

คำนำ

ด้วยระเบียบกระทรวงมหาดไทยในการจัดทำแผนพัฒนาขององค์กรปกครองส่วนท้องถิ่น พ.ศ. 2548 แก้ไขเพิ่มเติมถึงฉบับที่ 2 พ.ศ. 2559 โดยยกเลิก “แผนยุทธศาสตร์การพัฒนา” และ “แผนพัฒนาสามปี” โดยให้จัดทำ “แผนพัฒนาท้องถิ่นสี่ปี” แทน โดยให้เริ่มจัดทำ “แผนพัฒนาท้องถิ่นสี่ปี (พ . ศ . 2561-2564) เป็นแผนพัฒนาท้องถิ่นสี่ปีฉบับแรกเพื่อใช้เป็นกรอบแนวทางในการจัดทำงบประมาณขององค์กรปกครองส่วนท้องถิ่นในงบประมาณ พ.ศ. 2561 เป็นต้นไป

“แผนพัฒนาท้องถิ่นสี่ปี” หมายความว่า แผนพัฒนาขององค์กรปกครองส่วนท้องถิ่นที่กำหนดวิสัยทัศน์ ประเด็นยุทธศาสตร์ เป้าประสงค์ ตัวชี้วัด ความสำเร็จ และกลยุทธ์ โดยสอดคล้องกับแผนพัฒนาจังหวัด ยุทธศาสตร์การพัฒนาขององค์กรปกครองส่วนท้องถิ่นในเขตจังหวัด แผนพัฒนาอำเภอ แผนพัฒนาเทศบาล แผนพัฒนาหมู่บ้านหรือแผนชุมชนอันมีลักษณะเป็นการกำหนดรายละเอียดแผนงาน โครงการพัฒนา ที่ จัด ทำ ำ ชี้ น ส ำ ห รื บ งบประมาณ แต่ละปี ซึ่งมีความต่อเนื่องและเป็นแผนก้าวหน้าและให้หมายความรวมถึงการเพิ่มเติมหรือเปลี่ยนแปลงแผนพัฒนาท้องถิ่นสี่ปี

เทศบาลนครพระนครศรีอยุธยา หวังเป็นอย่างยิ่งว่าแผนพัฒนาท้องถิ่นสี่ปี (พ.ศ. 2561-2564) ฉบับนี้ จะได้เป็นแนวทางการจัดทำงบประมาณ ประจำปี และตอบสนองความต้องการของประชาชนในเขตองค์การบริหารส่วนตำบลศรีค้ำอย่างมีประสิทธิภาพต่อไป

เทศบาลนครพระนครศรีอยุธยา

สารบัญ

หน้า

ส่วนที่ 1	สภาพทั่วไปและข้อมูลพื้นฐาน	
	1. ด้านกายภาพ	1
	2. ด้านการเมือง/การปกครอง	2
	3. ประชากร	3
	4. สภาพทางสังคม	4
	5. ระบบบริการพื้นฐาน	5
	6. ระบบเศรษฐกิจ	6
	7. เศรษฐกิจพอเพียง (ด้านเกษตรและแหล่งน้ำ)	8
	8. ศาสนา ประเพณี วัฒนธรรม	10
	9. ทรัพยากรธรรมชาติ	11
ส่วนที่ 2	สรุปผลการพัฒนาท้องถิ่นตามแผนพัฒนาท้องถิ่น (พ.ศ.2557-2560)	
	1. สรุปผลการดำเนินงานตามงบประมาณที่ได้รับ และการเบิกจ่ายงบประมาณ ในงบประมาณ พ.ศ.2557-2560	12
	2. ผลที่ได้รับจากการดำเนินงานในงบประมาณ พ.ศ.2557-2560	14
	3. สรุปปัญหาอุปสรรคการดำเนินงานที่ผ่านมาและแนวทางการแก้ไข งบประมาณ พ.ศ.2557-2560	15
ส่วนที่ 3	ยุทธศาสตร์องค์กรปกครองส่วนท้องถิ่น	
	1. ความสัมพันธ์ระหว่างแผนพัฒนาระดับมหภาค	17
	2. ยุทธศาสตร์ขององค์กรปกครองส่วนท้องถิ่น	21
	3. การวิเคราะห์เพื่อการพัฒนา	24
ส่วนที่ 4	การนำแผนพัฒนาท้องถิ่นไปสู่การปฏิบัติ	
	1. ยุทธศาสตร์การพัฒนาและแผนงาน	36
	2. บัญชีโครงการพัฒนา	38

ส่วนที่ 5	แนวทางการติดตามประเมินผล	
1.	การติดตามและประเมินผลยุทธศาสตร์	250
2.	การติดตามและประเมินผลโครงการ	250
3.	สรุปผลการพัฒนาท้องถิ่นในภาพรวม	250
4.	ข้อเสนอแนะในการจัดทำแผนพัฒนาท้องถิ่นในอนาคต	251

ส่วนที่ 1

สภาพทั่วไปและข้อมูลพื้นฐาน

1.1 ความเป็นมา

1.1.1 ที่ตั้งของหมู่บ้านหรือตำบล

เทศบาลนครพระนครศรีอยุธยา ตั้งอยู่บนที่มีสภาพเป็นเกาะและเคยเป็นที่ตั้งของเมืองหลวงเก่ามาก่อน มีแม่น้ำไหลผ่าน 3 สาย คือ แม่น้ำเจ้าพระยา แม่น้ำป่าสัก และ แม่น้ำลพบุรี ที่ตั้งของตัวเมืองและเทศบาลมีสภาพเป็นเกาะมีแม่น้ำล้อมรอบ ระยะจากเทศบาลนครศรีอยุธยาถึงกรุงเทพฯ ประมาณ 75 กิโลเมตร

ทิศเหนือ ติดต่อกับ ตำบลคลองสระบัวและตำบลสวนพริก

ทิศใต้ ติดต่อกับ ตำบลเกาะเรียน

ทิศตะวันออก ติดต่อกับ ตำบลหันตรา

ทิศตะวันตก ติดต่อกับ ตำบลบ้านป้อม

1.1.2 ลักษณะภูมิประเทศ

ในเขตเทศบาลมีสภาพเป็นเกาะมีแม่น้ำล้อมรอบ ลักษณะดินเป็นดินปนทรายน้ำซึมได้ง่าย คูคลองในเขตเทศบาลจึงเก็บน้ำไว้ได้ไม่นาน ในฤดูร้อนน้ำจะแห้ง สภาพภูมิประเทศโดยทั่วไป

ไปเป็นที่ราบลุ่ม เส้นชั้นระดับความสูงประมาณ 5 เมตร เหนือระดับน้ำทะเลเฉลี่ยปานกลาง ความลาดชันของพื้นที่จะค่อยๆ ลาดเทลงสู่แม่น้ำและคลองที่มีอยู่ในพื้นที่ ภายในเทศบาลนครพระนครศรีอยุธยา มีทรัพยากรธรรมชาติที่สำคัญ ประชาชนจึงประกอบอาชีพค้าขาย ไร่บางเป็นส่วนใหญ่ และอุตสาหกรรมบางเล็กน้อย

1.3 ลักษณะภูมิอากาศ

มี 3 ฤดู ได้แก่ ฤดูร้อน ฤดูฝน และฤดูหนาว

1.4 ลักษณะของดิน

ลักษณะของดินในพื้นที่เป็นดินปนทรายน้ำซึมได้ง่าย

1.5 ลักษณะของแหล่งน้ำ

มีแม่น้ำไหลผ่าน 3 สาย คือ แม่น้ำเจ้าพระยา แม่น้ำป่าสัก และแม่น้ำลพบุรี

1.6 ลักษณะของไม้และป่าไม้

ในเขตเทศบาลไม่มีป่าไม้ แต่มีต้นไมที่ชาวบ้านปลูกลักษณะของไม้เป็นไม้ยืนต้น ผลัดใบ

2. ด้านการเมืองการปกครอง

2.1 เขตการปกครอง

ปัจจุบันเทศบาลนครพระนครศรีอยุธยา มีพื้นที่ 14.84 ตารางกิโลเมตร มีเขตการปกครองในความรับผิดชอบ 10 ตำบล ดังนี้

- | | | |
|------------------------|--------------------------|----------------------------|
| 1. ประตูชัย | 2. หอรัตนไชย | 3. ชาวาสุกกรี |
| 2. หัวรอ | 5. กะมัง (หมู่ 10,11,12) | 6. ปานเกาะ (หมู่ 1,4,5) |
| 7. คลองสระบัว (หมู่ 1) | 8. หันตรา (หมู่ 7) | 9. คลองสวนพลู (หมู่ 4,5,6) |
| 10. เกาะเรียน (หมู่ 7) | | |

2.2 การเลือกตั้ง

การเลือกตั้งผู้บริหารและสมาชิกเทศบาล เทศบาลนครพระนครศรีอยุธยา มีจำนวน 4 เขต หากมีการเลือกตั้งในครั้งหน้า จะมีผู้บริหารท้องถิ่น (นายกเทศมนตรี) จำนวน 1 คน จะมีการเลือกตั้งสมาชิกสภาเทศบาล 6 คน 4 เขต รวมเป็น 24 คน

จำนวนผู้มีสิทธิในการเลือกตั้ง พ.ศ. 2555 (วันที่ 22 เมษายน พ.ศ. 2555)

ผู้มีสิทธิเลือกตั้ง	ผู้มีสิทธิเลือกตั้งทั้งหมด/คน	ผู้มีสิทธิเลือกตั้งทั้งหมด		จำนวนบัตรเสีย		จำนวนผู้มีสิทธิแต่ไม่ประสงค์ลงคะแนน	
		จำนวน/คน	คิดเป็นร้อยละ	จำนวน/คน	คิดเป็นร้อยละ	จำนวน/คน	คิดเป็นร้อยละ
นายกเทศมนตรีนครพระนครศรีอยุธยา	37,166	20,500	55.15	396	1.06	1,045	2.81
ผู้มีสิทธิเลือกตั้ง	ผู้มีสิทธิเลือกตั้งทั้งหมด/คน	ผู้มีสิทธิเลือกตั้งทั้งหมด		จำนวนบัตรเสีย		จำนวนผู้มีสิทธิแต่ไม่ประสงค์ลงคะแนน	
		จำนวน/คน	คิดเป็นร้อยละ	จำนวน/คน	คิดเป็นร้อยละ	จำนวน/คน	คิดเป็นร้อยละ
สมาชิกสภาเทศบาลนครพระนครศรีอยุธยา เขตที่ 1	9,847	3,228	32.79	3229	10.20	652	20.20
สมาชิกสภาเทศบาลนครพระนครศรีอยุธยา เขตที่ 2	9,197	4,386	47.69	223	5.09	327	7.46
สมาชิกสภาเทศบาลนครพระนครศรีอยุธยา เขตที่ 3	8,654	3,322	38.39	201	6.05	354	10.66
สมาชิกสภาเทศบาลนครพระนครศรีอยุธยา เขตที่ 4	8,842	3,513	39.73	221	6.29	364	10.37

3. ประชากร

3.1 ข้อมูลเกี่ยวกับจำนวนประชากร

จำนวนประชากรในเขตเทศบาลนครพระนครศรีอยุธยา มีจำนวนประชากรทั้งสิ้น 52,112 คน แยกเป็นชาย 25,094 คน หญิง 27,018 คน จำนวนครัวเรือน 20,074 ครัวเรือน มีความหนาแน่นของประชากรเฉลี่ย 3598.90 คนต่อตารางกิโลเมตร (ข้อมูล ณ เดือนพฤศจิกายน 2559)

ตำบล	ประชากร		รวม (คน)	หลังคาเรือน
	ชาย (คน)	หญิง (คน)		
1.ตำบลประตูชัย	7,017	7,390	14,407	6,314
2.ตำบลกะมัง (ม. 10,11,12)	591	640	1,231	632
3.ตำบลหอรบตันไชย	5,758	5,735	11,493	4,170
4.ตำบลหัวรอ	5,654	6,343	11,997	4,282
5.ตำบลท่าวาสุกรี	3,997	4,647	8,644	3,172
6.ตำบลหันตรา(ม.7)	555	625	1,180	414
7.ตำบลบ้านเกาะ(ม.1,4,5)	572	615	1,187	444
8.ตำบลคลองสวนพูล(ม.4,5,6,)	567	608	1,175	448
9.ตำบลคลองสระบัว(ม.1)	221	235	456	108
10.ตำบลเกาะเรียน(ม.7)	162	180	342	90
รวม	25,094	27,018	52,112	20,074

3.2 ช่วงอายุและจำนวนประชากร (ข้อมูล ณ วันที่ 8 มิถุนายน 2559)

ช่วงอายุ/ปี	จำนวนประชากร/คน		
	เพศชาย	เพศหญิง	รวม
0-3	1,347	1,244	2,591
4-6	1,066	1,037	2,103
7-10	1,439	1,369	2,808
11-13	1,067	1,005	2,072
14-16	1,007	955	1,962
17-20	1,478	1,468	2,946
21-30	3,191	3,246	6,437

31-40	3,443	3,925	7,368
41-50	3,291	3,775	7,066
51-60	3,143	3,781	6,924
60ปีขึ้นไป	4,671	5,266	9,937

4.สภาพทางสังคม

4.1 การศึกษา

โรงเรียนในสังกัดเทศบาลนครพระนครศรีอยุธยา จำนวน 8 โรงเรียน ดังนี้
 จำนวนนักเรียน หนองเรียน ครู และครูอัตราจ้าง จำแนกตามโรงเรียน

ประจำปีการศึกษา 2559

โรงเรียน	จำนวนนักเรียน ปีการศึกษา 2558					จำนวนครู	ครูอัตราจ้าง
	ก่อนประถมศึกษา	ประถม	มัธยมศึกษาต้น	มัธยมศึกษาปลาย	รวม		
โรงเรียนเทศบาลวัดเขียน	218	493	271	0	982	35	12
โรงเรียนชุมชนป้อมเพชร	219	465	362	228	1,184	54	24
โรงเรียนเทศบาลวัดตองปุโบราณคดีสโมสร	38	63	0	0	101	8	7
โรงเรียนเทศบาลสรรพสามิตบำรุง	151	350	174	0	675	24	9
โรงเรียนเทศบาลวัดศาลापูน	66	112	0	0	178	9	8
โรงเรียนเทศบาลวัดรัตนชัย	63	97	0	0	160	10	6
โรงเรียนเทศบาลวัดเมื่อนางปลื้ม	128	230	118	0	476	34	11
โรงเรียนเทศบาลวัดป่าโค	54	108	0	0	162	8	8
รวม	847	1,918	925	228	3,918	182	85

นอกจากนี้ยังมีสถานการศึกษาทั้งของรัฐบาลและเอกชน อีกจำนวน 20 โรงเรียน

1. โรงเรียนอนุบาลพระนครศรีอยุธยา
2. โรงเรียนประตู่ชัย
3. โรงเรียนวัดพนัญเชิง
4. โรงเรียนอยุธยาวิทยาลัย

5. โรงเรียนจอมสุรางค์อุปถัมภ์
6. โรงเรียนอนุชยานุสรณ์
7. โรงเรียนประชาศึกษา
8. โรงเรียนดำรงคดีวิทยา
9. โรงเรียนปณิธานเด็กดี
10. โรงเรียนจิระศาสตร์วิทยา
11. โรงเรียนศิริเสนา
12. โรงเรียนเทคโนโลยีอยุธยา
13. วิทยาลัยอาชีวศึกษาพระนครศรีอยุธยา
14. วิทยาลัยเทคนิคพระนครศรีอยุธยา
15. วิทยาลัยการต่อเรือพระนครศรีอยุธยา
16. โรงเรียนบริหารธุรกิจอยุธยา
17. โรงเรียนประภสชาติมหาวิทยาลัยราชภัฏพระนครศรีอยุธยา
18. โรงเรียนสาธิตมัธยมมหาวิทยาลัยราชภัฏพระนครศรีอยุธยา
19. มหาวิทยาลัยราชภัฏพระนครศรีอยุธยา
20. มหาวิทยาลัยเทคโนโลยีราชมงคลสุวรรณภูมิ (ที่วาสูกกรี)

4.2 สาธารณสุข

หน่วยงานที่ดำเนินงานด้านสาธารณสุขที่อยู่ในเขตเทศบาลนครพระนครศรีอยุธยามีดังนี้คือ

1. ศูนย์บริการสาธารณสุขเทศบาลนครพระนครศรีอยุธยา 3 แห่ง ได้แก่
 - ศูนย์บริการสาธารณสุขเทศบาลนครพระนครศรีอยุธยา (ศูนย์ของเทศบาลแห่งที่ 1)
 - ศูนย์บริการสาธารณสุขวัดกล้วย (ศูนย์ของเทศบาลแห่งที่ 2)
 - ศูนย์บริการสาธารณสุขวัดศาลาปูน (ศูนย์ของเทศบาลแห่งที่ 3)
2. สำนักงานสาธารณสุขจังหวัดพระนครศรีอยุธยา
3. โรงพยาบาลจังหวัดพระนครศรีอยุธยา
4. ศูนย์แพทย์ชุมชนสังกัดกระทรวงสาธารณสุขที่ตั้งอยู่ในพื้นที่เขตเทศบาลนครพระนครศรีอยุธยา มีจำนวน 5 แห่ง
 - ศูนย์เวชปฏิบัติครอบครัวโรงพยาบาลพระนครศรีอยุธยา
 - ศูนย์สุขภาพชุมชนสำนักงานสาธารณสุขจังหวัดพระนครศรีอยุธยา
 - ศูนย์แพทย์ชุมชนวัดตึก
 - ศูนย์แพทย์ชุมชนวัดอินทาราม

- ศูนย์แพทย์ชุมชนป้อมเพชร

5. คลินิกตรวจโรค/ทันตกรรม/คลินิกตา ประมาณ 45 แห่ง

4.3 อาชญากรรม

-

4.3 ยาเสพติด

-

4.4 การสังคมสงเคราะห์

๑. ดำเนินการจ่ายเบี้ยยังชีพให้กับผู้สูงอายุ ผู้พิการ และผู้ป่วยเอดส์

๒. ประสานการทำบัตรผู้พิการ

๓. ตั้งโครงการสงเคราะห์ครอบครัวผู้มีรายได้น้อย

๔. ตั้งโครงการซ่อมแซมที่อยู่อาศัยแก่คนพิการและผู้ด้อยโอกาส

๕. ตั้งโครงการช่วยเหลือผู้ยากจน ยากไร้ รายได้น้อย และผู้ด้อยโอกาส

5.ระบบบริการพื้นฐาน

5.1 การคมนาคมขนส่ง

มีถนนลาดยางแอสฟัลท์ ถนนคอนกรีตเสริมเหล็กและถนนหินคลุก

ลำดับ	ถนน	จำนวน (สาย)	ระยะทาง (เมตร)
1	ถนนลาดยางแอสฟัลท์	132	63,944
2	ถนนคอนกรีตเสริมเหล็ก	23	10,202
3	ถนนหินคลุก	1	187
รวม		156	74,333

5.2 การไฟฟ้า

มีระบบไฟฟ้าครบทุกหมู่บ้าน จำนวน 20,043 ครั้วเรือน

5.3 การประปา

การผลิตน้ำประปาเพื่อให้บริการประชาชนในเขตเทศบาลและนอกเขตเทศบาลบางส่วนอยู่ในความดูแลรับผิดชอบของเทศบาลฯ โดยปัจจุบันการให้บริการเป็นแบบระบบประปาผิวดิน

อาศัยแหล่งน้ำดิบจากแม่น้ำเจ้าพระยาบริเวณตำบลป้อมเพชร ระบบน้ำบาดาล จำนวน 1 บ่อ ขนาดกำลังการผลิต 120 ลบ.ม/ชม (เพื่อสำรองน้ำไว้ใช้ในกรณีฉุกเฉิน กรณีน้ำผิวดินใช้การไม่ได้) ให้บริการน้ำแก่ประชาชน จำนวน 13,279 ราย กำลังการผลิตน้ำประปารวมทั้งหมด 42,000 ลบ.ม/วัน

5.4 โทรศัพท์

มีการให้บริการติดต่อสื่อสารทางโทรศัพท์ครอบคลุมทั่วทั้งในเขตเทศบาล แต่ปัจจุบันใช้โทรศัพท์เคลื่อนที่ไปส่วนใหญ่

5.5 ไปรษณีย์หรือการสื่อสารหรือการขนส่ง และวัสดุ ครุภัณฑ์

มีที่ทำการไปรษณีย์โทรเลขจำนวน 2 แห่ง คือ

1. ที่ทำการไปรษณีย์พระนครศรีอยุธยา
2. ที่ทำการไปรษณีย์เดชานุช

6.ระบบเศรษฐกิจ

6.1 การเกษตร

- ประชากรในเขตเทศบาลส่วนใหญ่จะประกอบอาชีพการค้าและบริการ มีการทำการเกษตรเพียง 2 % ของประชากรทั้งหมด การเกษตรส่วนมากเป็นการเกษตรในครัวเรือน

6.2 การประมง

- ในเขตเทศบาลไม่มีการประมง

6.3 การปศุสัตว์

- เป็นการประกอบการในลักษณะเลี้ยงในครัวเรือนเป็นอาชีพหลักและอาชีพเสริม เช่น การเลี้ยงไก่ เป็ด สุกร

6.4 การบริการ

มีโรงแรมในพื้นที่ จำนวน 5 แห่ง

ห้องพักในพื้นที่ จำนวน 405 แห่ง

6.5 การท่องเที่ยว

ตามที่คณะรัฐมนตรีได้มีมติให้ 11 จังหวัด เป็นจังหวัดท่องเที่ยว เมื่อวันที่ 20 มีนาคม 2533 โดยให้จังหวัดพระนครศรีอยุธยา เป็นจังหวัดหนึ่งตามข้อเสนอของ

กรอบ.จังหวัดพระนครศรีอยุธยาซึ่งมีผลในภาคเอกชนเศรษฐกิจและสังคมแห่งชาติได้เสนอให้จังหวัดพระนครศรีอยุธยาเป็นศูนย์กลางอุตสาหกรรมท่องเที่ยวภาคกลางตอนบนให้ประกาศเป็นเขตส่งเสริมการท่องเที่ยวรวมทั้งจัดตั้งศูนย์กลางส่งเสริมและจำหน่ายหัตถกรรมภาคกลางตอนบน

จังหวัดพระนครศรีอยุธยาเป็นแหล่งประวัติศาสตร์ โบราณสถาน โบราณวัตถุ ซึ่งแสดงถึงความเจริญรุ่งเรืองทางวัฒนธรรมประเพณีในอดีตที่สืบทอดเป็นมรดกสะท้อนถึงเอกลักษณ์ของชาติจนได้รับการยกย่องจากองค์การ UNESCO ให้จังหวัดพระนครศรีอยุธยาเป็นมรดกของโลก

แหล่งท่องเที่ยวในจังหวัดพระนครศรีอยุธยาสามารถจำแนกตามลักษณะเด่นๆของการท่องเที่ยว 3 ประเภท ดังนี้

1. แหล่งท่องเที่ยวประเภทประวัติศาสตร์และสถาปัตยกรรม
2. แหล่งท่องเที่ยวประเภทศิลปวัฒนธรรม
3. แหล่งท่องเที่ยวประเภทธรรมชาติศึกษาและการพักผ่อนหย่อนใจ

6.6 อุตสาหกรรม

เนื่องจากพื้นที่ในเขตเทศบาลส่วนใหญ่เป็นโบราณสถานจึงไม่มีอุตสาหกรรม

6.7 การพาณิชย์และกลุ่มอาชีพ

ธุรกิจการค้าและบริการของเทศบาลนครพระนครศรีอยุธยาโดยทั่วไปเป็นสภาพเศรษฐกิจที่พึ่งพาในการผลิตในสาขาการค้าและการบริหารเป็นหลักซึ่งจะเห็นได้ว่าประชากรส่วนใหญ่จะประกอบอาชีพการค้าและบริการศูนย์กลางแหล่งที่ตั้งของธุรกิจการค้าและบริการมีอยู่ 3 บริเวณ คือ บริเวณตลาดหัวแหลม (อันเป็นย่านธุรกิจการค้าเก่าแก่ปัจจุบันค่อนข้างชบเซา) บริเวณตลาดหัวรอ และบริเวณตลาดเจ้าพรหม

การพาณิชย์

ธนาคาร	8	แห่ง	สถานีบริการน้ำมัน	1	แห่ง
บริษัท	131	แห่ง	ศูนย์การค้า/ห้างสรรพสินค้า	1	แห่ง
ห้างหุ้นส่วนจำกัด	24	แห่ง	ตลาดสด	2	แห่ง
ร้านค้าต่างๆ	1,074	แห่ง	โรงเรียน	1	แห่ง
ซูเปอร์มาเก็ต	29	แห่ง			

กลุ่มอาชีพ

มีกลุ่มอาชีพ จำนวน 1 กลุ่ม

1. กลุ่มปลาตะเพียน
2. กลุ่มโรตีสายไหม

6.8 แรงงาน

จากการสำรวจข้อมูลพื้นฐานพบว่า ประชากรที่มีอายุ 17 – 60 ปี อยู่ในกำลังแรงงาน ร้อยละ 58.88 %

7. เศรษฐกิจพอเพียงท้องถิ่น (ด้านการเกษตรและแหล่งน้ำ)

7.1 ข้อมูลพื้นฐานของหมู่บ้านหรือชุมชน

มีจำนวน 65 ชุมชน ดังนี้ (ข้อมูล ณ วันที่ 8 มิถุนายน 2559)

ชุมชน	ประชากร		รวม (คน)
	ชาย (คน)	หญิง (คน)	
หน้าพระตำหนัก	270	277	547
บ้านประตู่ชัย	308	351	659
วัดกุฎีทอง	336	436	772
ศรีสรรเพชญ์	209	178	387
วัดป่าโค	399	468	867
เกาะลอย	397	467	864
หัวแหลม	224	229	453
คลองโพ	199	213	412
มหาไชย 1	147	171	318
ป่าตอง	411	452	863

สรรพสามิต	234	275	509
วัดตองปุ	421	458	879
เจ้าพรหม	610	725	1,335
วัดแม่นางปลื้ม	532	592	1,124
เปือมเพชร	453	533	986
โรงงานสุรา	589	659	1,248
ทุ่งแก้ว - กรุงเก่า	261	332	593
พระนอน	87	101	188
สวนสมเด็จพระ	421	406	827
วัดอินทาราม	398	454	852
วังแก้ว	310	372	682
วัดพนัญเชิง	810	887	1,697
มณฑลรัพย์	64	75	139
วัดวงษ์ทอง	127	153	280
คลองทราย	123	109	232
วัดพนัญเชิง	810	887	1,697
มณฑลรัพย์	64	75	139

ชุมชน	ประชากร		รวม (คน)
	ชาย (คน)	หญิง (คน)	
วัดวงษ์ทอง	127	153	280
คลองทราย	123	109	232
อาคารสงเคราะห์	157	187	344
ศาลเจ้าแม่ทับทิม	334	375	709
สุเหร่าอันนงคุณาอิม	265	294	559
ริมวัง	196	262	458
บ้านเกาะ	145	141	286
ค่ายทหาร สพย.	180	86	266
ศาลเจ้าพ่อจุ้ย	47	63	110

พาน้ำวัดประดู่	166	185	351
วัดขุนแสน	195	221	416
ห้าวรพัฒนา	212	305	517
วัดเชิงป่า	158	165	323
วัดธรรมนิยม	249	241	490
ประตู่จีน	283	356	639
วัดศาลาปูน	423	441	864
วัดสามวิหาร	224	214	438
พายกรม	333	363	696
วัดมหาโลก	125	120	245
ปามะพร้าว	323	393	716
สถานีรถไฟ	340	355	395
โรจนะ(ขนสงเภา)	116	145	261
วังไชยพัฒนา	126	115	241
หลวงพ่อกว	552	525	1,077
วัดตึก	318	344	662
ป่าวาสุกรี	322	375	697
วัดหน้าพระเมรุ	134	150	284
วัดเจดีย์แดง	192	208	400
คลองแกลบ	116	119	235
บัวหวาน	275	315	590
นิมิตใหม่	125	121	246
เปียมสุข	229	292	521
กลมโหม	300	388	688
วัดราชประดิษฐาน	619	728	1,347
วัดญาณแสน	202	224	426
หน้าศาล	157	205	362

7.2 ข้อมูลด้านการเกษตร

มีประชากรเพียง 2% ที่ประกอบอาชีพทำการเกษตรกรรม ได้แก่ทำนา สวนกล้วย ปลูกถั่วและปลูกผักสวนครัว

7.3 ข้อมูลด้านแหล่งน้ำการเกษตร

แหล่งน้ำธรรมชาติไหลผ่าน 3 สาย ได้แก่ แม่น้ำพระยา แม่น้ำป่าสัก และแม่น้ำลพบุรี

7.4 ข้อมูลด้านแหล่งน้ำกิน น้ำใช้ (หรือน้ำเพื่อการอุปโภค บริโภค)

มีระบบประปาครอบคลุมทั้งเทศบาล ซึ่งมีผู้นำประปาจำนวน 13,279 ราย

8. ศาสนา ประเพณี วัฒนธรรม

8.1 การนับถือศาสนา

ประชาชนในเขตเทศบาลนครพระนครศรีอยุธยา นับถือศาสนาพุทธ รองลงไปที่ศาสนาอิสลาม และศาสนาคริสต์ ในเขตเทศบาลมีดังนี้

วัด	จำนวน	30	แห่ง
มัสยิด	จำนวน	3	แห่ง
โบสถ์คริสต์	จำนวน	1	แห่ง
ศาลเจ้า	จำนวน	8	แห่ง
มูลนิธิ	จำนวน	20	แห่ง
สมาคม	จำนวน	33	แห่ง

8.2 ประเพณีและงานประจำปี

ประเพณีทิ้งกระจาดวัดพนัญเชิง

ประเพณีสงกรานต์

ประเพณีแห่เทียนเข้าพรรษา

ประเพณีลอยกระทง

งานมรดกโลก

8.3 ภูมิปัญญาท้องถิ่น ภาษาถิ่น

ภูมิปัญญาท้องถิ่น ประชาชนในเขตเทศบาลได้อนุรักษ์ภูมิปัญญาท้องถิ่น ได้แก่ การสารปลาตะเพียน

ภาษาถิ่น ภาษาไทย

8.4 สิ้นค้าพื้นเมืองและของที่ระลึก

สิ้นค้าพื้นเมืองและของที่ระลึกที่โดดเด่น คือ โรตีสายไหม ปลาตะเพียนสาน

9.ทรัพยากรธรรมชาติ

9.1 น้ำ

แหล่งน้ำธรรมชาติ

คลอง	10	สาย
บึง	2	แห่ง

แหล่งน้ำที่สร้างขึ้น

ระบบประปาใต้ดิน	1	แห่ง
-----------------	---	------

9.2 ป่าไม้

- ในเขตเทศบาลไม่มีป่าไม้ แต่มีต้นไม้ที่ชาวบ้านปลูกลักษณะของไม้เป็นไม้ยืนต้น ผลัดใบ

9.3 ภูเขา

- เนื่องจากเป็นพื้นที่ลุ่มจึงไม่มีภูเขา

9.4 คุณภาพของทรัพยากรธรรมชาติ

- มีแหล่งน้ำธรรมชาติไหลผ่าน พื้นบางส่วนของพื้นที่ลุ่มเหมาะแก่การเกษตร

ส่วนที่ 2

สรุปผลการพัฒนาท้องถิ่นตามแผนพัฒนาท้องถิ่น (พ.ศ.2557- 2560)

1.สรุปผลการดำเนินงานตามงบประมาณที่ได้รับและการเบิกจ่ายงบประมาณในปีงบประมาณ พ.ศ. 2557- 2560

1.1 สรุปสถานการณ์การพัฒนา การตั้งงบประมาณ การเบิกจ่ายงบประมาณ

จากข้อมูลในระบบบัญชีคอมพิวเตอร์ ขององค์การบริหารส่วนท้องถิ่น ของเทศบาลนครพระนครศรีอยุธยา หรือภาษาอังกฤษเรียกว่า Electronic Local Administrative Accounting System (e-LAAS) สรุป การตั้งงบประมาณ และรายรับรายจ่ายจริงของเทศบาลนครพระนครศรีอยุธยา รายละเอียด ดังนี้

ปีงบประมาณ 2557

ตั้งงบประมาณรายรับไป	412,594,600	บาท
ประมาณการรายจ่ายไป	412,587,800	บาท
รายรับจริง	415,036,186.02	บาท
รายจ่ายจริง	403,810,666.94	บาท

ปีงบประมาณ 2558

ตั้งงบประมาณรายรับไป	416,954,100	บาท
ประมาณการรายจ่ายไป	416,800,200	บาท
รายรับจริง	458,201,975.21	บาท
รายจ่ายจริง	381,632,152.99	บาท

ปีงบประมาณ 2559

ตั้งงบประมาณรายรับไป	426,942,700	บาท
ประมาณการรายจ่ายไป	426,923,900	บาท
รายรับจริง	468,203,072.69	บาท

รายจ่ายจริง 361,299,315.72 บาท

งบประมาณ 2560

ตั้งงบประมาณรายรับไว้ 474,848,500 บาท

ประมาณการรายจ่ายไว้ 474,842,500 บาท

1.2 การประเมินผลการนำแผนพัฒนาท้องถิ่นไปปฏิบัติในเชิงปริมาณและเชิงคุณภาพ

ตามที่เทศบาลได้ดำเนินการจัดทำแผนพัฒนาขึ้นมาเพื่อใช้เป็นเครื่องมือในการพัฒนาเทศบาลให้บรรลุเป้าหมายที่วางไว้ เกิดประสิทธิภาพประสิทธิผลสูงสุดในการแก้ไขปัญหาให้กับประชาชนในการจัดทำแผนพัฒนานั้นจะต้องมีการติดตามและประเมินแผนพัฒนา ตามระเบียบกระทรวงมหาดไทยว่าด้วยการจัดทำแผนขององค์กรปกครองส่วนท้องถิ่น พ.ศ. 2548 หมวด 6 ข้อ 29 และระเบียบกระทรวงมหาดไทยว่าด้วยการจัดทำแผนขององค์กรปกครองส่วนท้องถิ่น (ฉบับที่ 2) พ.ศ. 2555 โดยคณะกรรมการติดตามและประเมินแผนพัฒนาเป็นผู้ดำเนินการติดตามและประเมินผลแผนพัฒนา ซึ่งคณะกรรมการจะต้องดำเนินการกำหนดแนวทาง วิธีการในการติดตามและประเมินผลแผนพัฒนา รายงานผลและเสนอความเห็นซึ่งได้จากการติดตามและประเมินผลแผนพัฒนาต่อผู้บริหารท้องถิ่น เพื่อให้ผู้บริหารท้องถิ่น

เสนอต่อสภาท้องถิ่น และคณะกรรมการพัฒนาท้องถิ่น พร้อมทั้งประกาศผลการติดตามและประเมินผลแผนพัฒนาให้ประชาชนในท้องถิ่นทราบที่เปิดเผยภายในสิบวันนับแต่วันรายงานผลและเสนอความเห็นดังกล่าวและต้องประกาศไว้เป็นระยะเวลาไม่น้อยกว่าสามสิบวันโดยอย่างน้อยปีละสองครั้งภายในเดือนเมษายนและภายในเดือนตุลาคมของทุกปี

ซึ่งแผนพัฒนาของเทศบาลสามารถนำไปปฏิบัติในเชิงปริมาณและเชิงคุณภาพได้ดังนี้

1.2.1 เชิงปริมาณ

งบประมาณ พ.ศ. 2557

ยุทธศาสตร์การพัฒนา/แนวทางการพัฒนา	จำนวนโครงการทั้งหมด	จำนวนโครงการที่ดำเนินการ	คิดเป็นร้อยละ
1. ยุทธศาสตร์ การพัฒนาศักยภาพคนให้มีคุณภาพชีวิตที่ดี	174	51	13.18
2. ยุทธศาสตร์ การพัฒนาเสริมสร้างสังคมและความเข้มแข็งเศรษฐกิจชุมชน	18	4	1.03

นแบบยั่งยืน			
3. ยุทธศาสตร์ การพัฒนาด้านการท่องเที่ยวและส่งเสริมศิลปวัฒนธรรมภูมิ ปัญญาท้องถิ่น	8	4	1.03
4. ยุทธศาสตร์ พัฒนาระบบการจัดการทรัพยากรธรรมชาติและสิ่งแวดล้อม ให้เป็นเมืองน่าอยู่	4	0	0
5. ยุทธศาสตร์ การพัฒนาระบบโครงสร้างพื้นฐาน เพื่อให้บริการด้านสาธารณสุข สาธารณสุขการไต่มาตรฐานและทั่วถึง	81	5	1.29
6. ยุทธศาสตร์ การพัฒนาประสิทธิภาพการบริการจัดการอย่างมีส่วนร่วม	102	23	5.94
รวม	387	87	22.48

งบประมาณ พ.ศ. 2558

ยุทธศาสตร์การพัฒนา/แนวทางการพัฒนา	จำนวนโครงการทั้งหมด	จำนวนโครงการที่ดำเนินการ	คิดเป็นร้อยละ
1. ยุทธศาสตร์ การพัฒนาศักยภาพคนให้มีคุณภาพชีวิตที่ดี	156	59	19.73
2. ยุทธศาสตร์ การพัฒนาเสริมสร้างสังคมและความเข้มแข็งเศรษฐกิจชุมชน นแบบยั่งยืน	13	-	0
3. ยุทธศาสตร์ การพัฒนาด้านการท่องเที่ยวและส่งเสริมศิลปวัฒนธรรมภูมิ ปัญญาท้องถิ่น	11	6	2.01
4. ยุทธศาสตร์ พัฒนาระบบการจัดการทรัพยากรธรรมชาติและสิ่งแวดล้อม ให้เป็นเมืองน่าอยู่	7	-	0
ยุทธศาสตร์การพัฒนา/แนวทางการพัฒนา	จำนวนโครงการทั้งหมด	จำนวนโครงการที่ดำเนินการ	คิดเป็นร้อยละ

	โครงการ ทั้งหมด	การที่ดำเนิน การ	
5. ยุทธศาสตร์ การพัฒนาระบบโครงสร้างพื้นฐาน เพื่อให้บริการด้านสาธารณสุขภาค สาธารณสุขการไต่มาตรฐานและทั่วถึง	36	9	3.01
6 ยุทธศาสตร์ การพัฒนาประสิทธิภาพการบริการจัดการอย่างมีส่วนร่วม	76	15	5.02
รวม	299	89	29.77

1.2.2 เชิงคุณภาพ

เนื่องจากโครงการต่างๆ ที่ได้จัดสรรไว้ในแผนสามปี (พ.ศ. 2557-2559) และแผนสามปี (พ.ศ. 2558-2560) มีจำนวนมากเมื่อนำมาจัดทำเป็นข้อบัญญัติงบประมาณรายจ่ายในการดำเนินการจริงจึงมีงบประมาณไม่เพียงพอที่จะดำเนินการใดทั้งหมดซึ่งทำให้ไม่สามารถดำเนินการได้ตามที่วางแผนการพัฒนาไว้

จากการประเมินมาตรฐานการปฏิบัติราชการและนิเทศองค์กรปกครองส่วนท้องถิ่นเรื่องการกำหนดให้องค์กรปกครองส่วนท้องถิ่นต้องนำโครงการในแผนพัฒนาสามปี มาดำเนินการในปีงบประมาณไม่น้อยกว่าร้อยละ 70 นั้น จะเห็นได้ว่าเทศบาลฯ นำแผนไปปฏิบัติยังไม่ถึง 30 % ซึ่งต่ำกว่าเกณฑ์ที่กำหนด คณะกรรมการติดตามและประเมินผลแผนพัฒนาฯ จึงเห็นควรให้มีการจัดลำดับความสำคัญของโครงการในแผนพัฒนาสามปีโดยคำนึงถึงงบประมาณที่มีอยู่

2. ผลที่ได้รับจากการดำเนินงานในปีงบประมาณ พ.ศ. 2557-2560

2.1 ผลที่ได้รับหรือผลที่สำคัญ

ตามที่เทศบาลได้ดำเนินงานต่างๆ ตั้งแต่มีงบประมาณ พ.ศ. 2557-2560 เพื่อแก้ไขปัญหาให้กับประชาชนและพัฒนาองค์กรให้เกิดความมั่นคงในการพัฒนาเพื่อให้ความเจริญอยู่ของประชาชนดีขึ้นซึ่งผลจากการดำเนินงานของเทศบาลนั้น ผลที่ได้รับมีดังนี้

1. ประชาชนมีน้ำประปาใช้ทั่วครัวเรือน
2. ประชาชนมีไฟฟ้าใช้ทั่วครัวเรือน
3. ประชาชนมีถนนใช้ในการสัญจรไปมาสะดวก
4. ไม่มีการเกิดอาชญากรรมในพื้นที่
5. เด็กๆ ได้รับการศึกษาทุกคน

6. ผู้สูงอายุ ผู้พิการ ผู้ป่วยเอดส์ ได้รับเงินช่วยเหลือเบี้ยยังชีพทุกคน
7. ประชาชนได้รับความช่วยเหลือในเรื่องที่อยู่อาศัยที่มั่นคงแข็งแรง
8. ประชาชนได้รับความช่วยเหลือจากสาธารณสุข
9. ปัญหาเอดส์ลดออกกกลง
10. ชยะในชุมชนมีวิธีการจัดการที่ถูกต้อง
11. ประชาชนได้รับความรู้เกี่ยวกับการสาธารณสุข
12. ประชาชนได้มีส่วนร่วมในการดำเนินงานต่างๆ ของเทศบาล
13. ประชาชนได้รับบริการจากงานบริการต่างๆ ของเทศบาลด้วยความสะดวก

สำหรับในงบประมาณ พ.ศ. ๒๕๖๐ ผลที่คาดว่าจะได้รับเพิ่มขึ้น มีดังนี้

1. ประชาชนมีถนนที่มีคุณภาพดีขึ้นสำหรับการสัญจรไปมา
2. เด็กๆ ได้รับการศึกษาที่มีคุณภาพ
- 3.

ประชาชนได้รับภาคภูมิใจยอมรับเพื่อนำไปประกอบอาชีพเพิ่มรายได้ให้กับครัวเรือน

4. ชุมชนในเขตเทศบาลมีระบบระบายน้ำเพิ่มมากขึ้น
5. การกำจัดขยะมีประสิทธิภาพมากขึ้น

2.2 ผลกระทบ

ในการดำเนินงานของเทศบาลปีงบประมาณ พ.ศ. 2557-2560

ส่งผลผลกระทบต่อชุมชนในเขตเทศบาล ดังนี้

1. การพัฒนาเจริญขึ้นทำให้การขยายตัวทางเศรษฐกิจเพิ่มขึ้นไปโดย
ส่งผลให้มีปัญหาด้านขยะในเมือง ชุมชนแออัด และก่อให้เกิดโรคระบาดต่างๆ เช่น ไข้เลือดออก โรคมือ
เท้าปาก เป็นต้น

2. เมื่อประชาชนเพิ่มมากขึ้น
แต่หน่วยบริการด้านสาธารณสุขไม่เพียงพอต่อความต้องการ ทำให้ไม่ได้รับความสะดวกในการใช้บริการ

3. การวางข้อปราบทำให้ประชาชนได้ใช้น้ำประปาอย่างทั่วถึงทุกครัวเรือน
แต่ส่งผลกระทบต่อพื้นที่ถนนทำให้เกิดความชำรุดเสียหาย

3. สรุปปัญหาอุปสรรคการดำเนินงานที่ผ่านมาและแนวทางการแก้ไขปีงบประมาณ พ.ศ. 2557- 2560

การจัดทำแผนพัฒนาของเทศบาลนครพระนครศรีอยุธยาเป็นการนำเอาโครงการที่ได้จัดลำดับความสำคัญโครงการในการแก้ไขปัญหาของท้องถิ่นและตอบสนองความต้องการของประชาชนตลอดจนพัฒนาศักยภาพของเทศบาล ซึ่งได้กำหนดให้ต้องดำเนินการในงบประมาณตามแผนยุทธศาสตร์การพัฒนาศาสนาเทศบาลนครพระนครศรีอยุธยา มาจัดทำรายละเอียดโครงการให้อยู่ในลักษณะที่พร้อมจะดำเนินการได้ทันทีเมื่อได้รับงบประมาณประจำปี

ดังนั้นการปฏิบัติตามแผนจึงไม่สามารถบรรลุผลได้ 100 % ซึ่งในภาพรวมไม่สามารถดำเนินการได้เนื่องจากมีการเปลี่ยนแปลงโครงการบางโครงการเป็นโครงการอื่นที่มีความจำเป็นและเร่งด่วนมากกว่าโครงการเดิม นอกจากนี้ยังมีข้อจำกัดทางด้านงบประมาณด้านรายได้ของเทศบาล ซึ่งเทศบาลนครพระนครศรีอยุธยาจัดเก็บเองในปัจจุบันมีรายได้ไม่เพียงพอในการนำมาจัดทำโครงการพัฒนาของเทศบาล จึงทำให้ต้องพึ่งงบประมาณเงินอุดหนุนจากรัฐบาลและทำให้มีบางโครงการไม่สามารถบรรลุวัตถุประสงค์ตามเป้าหมายที่กำหนดไว้

ปัญหา

- 1) เจ้าหน้าที่ยังขาดความรู้ความเข้าใจในเรื่องของระเบียบ กฎหมาย หน้าที่ควร
- 2) เครื่องมือ เครื่องใช้ เทคโนโลยีในการทำงานมีไม่เพียงพอและไม่ทันสมัย
- 3) ชุมชนในเขตเทศบาลมีปัญหาที่จะต้องแก้ไขอยู่เป็นจำนวนมาก
- 4) ประชาชนมีความต้องการซึ่งความต้องการดังกล่าวมีเป็นจำนวนมาก
- 5)

ประชาชนยังไม่เข้าใจขอบเขตอำนาจหน้าที่ของเทศบาลที่จะสามารถดำเนินการได้

6)

การจัดทำแผนพัฒนาสามปีของเทศบาลยังมีบางโครงการ/กิจกรรมที่ไม่สอดคล้องกับแผนยุทธศาสตร์การพัฒนา คือ ไม่มีในแผนยุทธศาสตร์การพัฒนา

7)

เทศบาลไม่สามารถบรรจุโครงการ/กิจกรรมในเทศบัญญัติงบประมาณรายจ่ายได้ครบทุกโครงการ/กิจกรรมและครอบคลุมทุกยุทธศาสตร์การพัฒนา

8)

เทศบาลไม่สามารถดำเนินการได้ครบทุกโครงการ/กิจกรรมที่ตั้งไว้ในเทศบัญญัติงบประมาณรายจ่าย

อุปสรรค

1) การขาดความรู้เรื่องของระเบียบ กฎหมาย อีกทั้ง เครื่องมือ เครื่องใช้ เทคโนโลยีในการทำงานมีไม่เพียงพอและไม่ทันสมัย ทำให้เกิดอุปสรรคในการดำเนินงานเป็นอย่างมาก

2)

เทศบาลมีงบประมาณไม่เพียงพอต่อการดำเนินงานแก้ไขปัญหาของประชาชน

3

เทศบาลตั้งงบประมาณในการดำเนินการตามภารกิจแต่ละด้านบางรายการยังไม่เพียงพอและบางรายการมากเกินไป ทำให้ต้องโอนเพิ่ม โอนลด และตั้งจ่ายรายการใหม่

4) เทศบาลสามารถดำเนินการได้เฉพาะตามอำนาจหน้าที่

แนวทางการแก้ไข

(1) การดำเนินงานของเทศบาล

1

การจัดทำแผนพัฒนาสามปีควรพิจารณาใช้แผนยุทธศาสตร์การพัฒนามาเป็นกรอบในการจัดทำแผนพัฒนาสามปีและให้มีความสอดคล้องกัน

2) การดำเนินงานของเทศบาลควรจะไปตามแผนพัฒนาสามปี

กล่าวคือควรพิจารณาโครงการ/กิจกรรม ที่บรรจุในแผนพัฒนาสามปีมาพิจารณาดำเนินการ

3) ไม่ควรบรรจุโครงการ/กิจกรรม ที่ไม่อยู่ในอำนาจหน้าที่ ในแผนพัฒนาสามปี

4

ควรพิจารณาดำเนินงานโครงการ/กิจกรรมที่ประชาชนได้รับความเดือดร้อนมากที่สุด

5) การจัดทำแผนพัฒนาสามปีควรพิจารณางบประมาณและคำนึงถึงสถานะ

การคลังในการพิจารณาโครงการ/กิจกรรม ที่จะบรรจุในแผนพัฒนาสามปี

6) ควรเร่งรัดให้มีการดำเนินโครงการ/กิจกรรม

ที่ตั้งในเทศบัญญัติงบประมาณรายจ่ายให้สามารถดำเนินการได้ในงบประมาณนั้น

7

เทศบาลควรพิจารณาตั้งงบประมาณไม่เพียงพอและเหมาะสมกับกับภารกิจแต่ละด้านที่จะต้องดำเนินการ ซึ่งจะช่วยลดปัญหาในการโอนเพิ่ม โอนลด โอนตั้งจ่ายรายการใหม่

(2) การบริการประชาชน

1) ควรจัดให้มีสถานที่ในการให้บริการประชาชนอย่างพอเพียง เช่น

มีจุดบริการและเก้าอี้เพียงพอ สะดวก สะอาด และมีเจ้าหน้าที่คอยให้คำแนะนำที่ดี

- 2) ควรพิจารณาจัดบริการประชาชนในเชิงรุกมากขึ้น เพื่อให้ประชาชนได้รับความสะดวก รวดเร็วและถูกต้อง ในการบริการของเทศบาล
- 3) เจ้าหน้าที่เทศบาลควรยิ้มแย้ม แจ่มใส และพูดจาสุภาพต่อประชาชน
- 4) ควรสร้างความสัมพันธ์ระหว่างเทศบาลกับประชาชน เพื่อให้เกิดความเข้าใจ
- 5) ควรสร้างภาพลักษณ์ที่ดีให้เกิดขึ้นกับเทศบาล

ส่วนที่ 3

ยุทธศาสตร์ขององค์กรปกครองส่วนท้องถิ่น

1.ความสัมพันธ์ระหว่างแผนพัฒนาระดับมหภาค

1.1 แผนยุทธศาสตร์ชาติ 20ปี

ยุทธศาสตร์ชาติ 20ปี (พ.ศ. 2560 – 2579) 6 ยุทธศาสตร์

1. ยุทธศาสตร์ด้านความมั่นคง
2. ยุทธศาสตร์ด้านการสร้างความสามารถในการแข่งขัน
3. ยุทธศาสตร์การพัฒนาและเสริมสร้างศักยภาพคน
4. ยุทธศาสตร์ด้านการสร้างโอกาสความเสมอภาคและเท่าเทียมกันทางสังคม

- ยุทธศาสตร์ด้านการสร้างการเติบโตบนคุณภาพชีวิตที่เป็นมิตรกับสิ่งแวดล้อม
- ยุทธศาสตร์ด้านการปรับสมดุลและพัฒนาระบบการบริหารจัดการภาครัฐ

1.2 แผนพัฒนาเศรษฐกิจและสังคมแห่งชาติ ฉบับที่ 12 (พ.ศ. 2560 – 2564)

วิสัยทัศน์

จากสถานะของประเทศและบริบทการเปลี่ยนแปลงต่างๆ ที่ประเทศกำลังประสบอยู่ ทำให้การกำหนดวิสัยทัศน์แผนพัฒนาฯ ฉบับที่ 12 ยังคงมีความต่อเนื่องจากวิสัยทัศน์แผนพัฒนาฯ ฉบับที่ 11 และกรอบหลักการของการวางแผนที่โน้มมาและประยุกต์ใช้หลักปรัชญาของเศรษฐกิจพอเพียง ยึดคนเป็นศูนย์กลางของการพัฒนาอย่างมีส่วนร่วม การพัฒนาที่ยึดหลักสมดุล ยั่งยืน โดยวิสัยทัศน์ของการพัฒนาในแผนพัฒนาฯ ฉบับที่ 12 ต้องให้ความสำคัญกับการกำหนดทิศทางการพัฒนาที่มุ่งสู่การเปลี่ยนผ่านประเทศไทยจากประเทศที่มีรายได้ปานกลางไปสู่ประเทศที่มีรายได้สูง มีความมั่นคง และยั่งยืน สังคมอยู่ร่วมกันอย่างมีความสุข และนำไปสู่การบรรลุวิสัยทัศน์ระยะยาว “มั่นคง มั่งคั่ง ยั่งยืน” ของประเทศ

เป้าหมายการพัฒนาประเทศ

- การหลุดพ้นจากกับดักประเทศรายได้ปานกลางสู่รายได้สูง
 - เศรษฐกิจขยายตัวเฉลี่ยไม่ต่ำกว่าร้อยละ 5.0
 - ผลิตภัณฑ์มวลรวมในประเทศต่อหัว (GDP Per Capita) และรายได้ประชาชาติต่อหัว (GNP Per Capita) ณ สิ้นแผนพัฒนาฯ ฉบับที่ 12 ในปี 2564 เพิ่มขึ้นเป็น 317,051 บาท (9,325 ดอลลาร์สหรัฐ) และ 301,199 บาท (8,859 ดอลลาร์สหรัฐ) ต่อคนต่อปี
 - ผลผลิตภาพการผลิตเพิ่มขึ้นไม่ต่ำกว่าเฉลี่ยร้อยละ 2.5 ต่อปี
 - การลงทุนรวมขยายตัวไม่ต่ำกว่าเฉลี่ยร้อยละ 8.0 (การขยายตัวของการลงทุนภาครัฐไม่ต่ำกว่าเฉลี่ยร้อยละ 10.0 และการลงทุนของภาคเอกชนขยายตัวไม่ต่ำกว่าเฉลี่ยร้อยละ 7.5 ในขณะที่ปริมาณการส่งออกขยายตัวเฉลี่ยไม่ต่ำกว่าร้อยละ 4.0 ต่อปี)
- การพัฒนาศักยภาพคนให้สนับสนุนการเจริญเติบโตของประเทศและการสร้างสังคมสูงวัยอย่างมีคุณภาพ
 - ประชาชนทุกช่วงวัยมีความมั่นคงทางด้านเศรษฐกิจและสังคม (SocioEconomic Security) และมีคุณภาพชีวิตที่ดีขึ้น
 - การศึกษาและการเรียนรู้ได้รับการพัฒนาคุณภาพ
 - สถาบันทางสังคมมีความเข้มแข็งเป็นฐานรากที่เอื้อต่อการพัฒนาคน
- การลดความเหลื่อมล้ำในสังคม
 - การกระจายรายได้มีความเท่าเทียมกันมากขึ้น

(2) บริการทางสังคมมีคุณภาพและมีการกระจายอย่างทั่วถึง

4. การสร้างการเจริญเติบโตทางเศรษฐกิจและสังคมที่เป็นมิตรกับสิ่งแวดล้อม

(1) รักษาความมั่นคงของฐานทรัพยากร
สร้างสมดุลระหว่างการอนุรักษ์และการใช้ประโยชน์อย่างยั่งยืนและเป็นธรรม

(2) ขับเคลื่อนประเทศสู่เศรษฐกิจและสังคมที่เป็นมิตรต่อสิ่งแวดล้อม

(3) เพิ่มขีดความสามารถในการรับมือภัยพิบัติและการเปลี่ยนแปลงสภาพภูมิอากาศ

(4)

เพิ่มประสิทธิภาพและเสริมสร้างธรรมาภิบาลในการบริหารจัดการทรัพยากรธรรมชาติและสิ่งแวดล้อม

(5) มีการบริหารจัดการน้ำในสมดุลระหว่างการอุปสงค์และอุปทานของน้ำ

5. การบริหารราชการแผ่นดินที่มีประสิทธิภาพ

(1) การบริหารงานภาครัฐที่โปร่งใส เป็นธรรม มีประสิทธิภาพ และมีนวัตกรรม

(2) จัดการทุจริตคอร์รัปชัน

(3) มีการกระจายอำนาจที่เหมาะสม

กรอบยุทธศาสตร์แผนพัฒนาเศรษฐกิจและสังคมแห่งชาติ ฉบับที่ 12 ประกอบด้วย 10 ยุทธศาสตร์หลัก
ดังนี้

1. ยุทธศาสตร์การเสริมสร้างและพัฒนาศักยภาพทุนมนุษย์

2. ยุทธศาสตร์การสร้างความเป็นธรรมลดความเหลื่อมล้ำในสังคม

3. ยุทธศาสตร์การสร้างความเข้มแข็งทางเศรษฐกิจและแข่งขันได้อย่างยั่งยืน

4. ยุทธศาสตร์ด้านการเติบโตที่เป็นมิตรกับสิ่งแวดล้อมเพื่อการพัฒนาอย่างยั่งยืน

5. ยุทธศาสตร์ด้านความมั่นคง

6. ยุทธศาสตร์ด้านการเพิ่มประสิทธิภาพและธรรมาภิบาลในภาครัฐ

7. ยุทธศาสตร์ด้านการพัฒนาโครงสร้างพื้นฐานและระบบโลจิสติกส์

8. ยุทธศาสตร์ด้านวิทยาศาสตร์ เทคโนโลยี การวิจัย และนวัตกรรม

9. ยุทธศาสตร์การพัฒนาภาคเมือง และพื้นที่เศรษฐกิจ

10. ยุทธศาสตร์ด้านการต่างประเทศ ประเทศเพื่อนบ้าน และภูมิภาค

1.3 แผนพัฒนาภาค / แผนพัฒนาภูมิภาคจังหวัด / แผนพัฒนาจังหวัด

1) แผนพัฒนาภาค

ยุทธศาสตร์การพัฒนาภาคกลาง

ยุทธศาสตร์ที่ 1

พัฒนาฐานเศรษฐกิจหลักของประเทศให้มีการพัฒนาอย่างอง

เป[]าประสงค์[]เพื่อรักษาเสถียรภาพการพัฒนาอุตสาหกรรม เกษตร การบริการ การลงทุนให้[]มีความ
มั่นคงและเพื่อเพิ่มขีดความสามารถในการแข[]งขันของประเทศ

ยุทธศาสตร์[]ที่ 2 พัฒนาศักยภาพคน สังคม และชุมชนให้[]มีคุณภาพ มีธรรมาภิบาล
เป[]าประสงค์[]เพื่อพร[]อมรับการเปลี่ยนแปลงเศรษฐกิจโลก ควบคุม[]กับการยกระดับคุณภาพชีวิต
ประชาชนให้[]ดีขึ้น

ยุทธศาสตร์[]ที่ 3
อนุรักษ์[] พ[] นฟู และพัฒนาทรัพยากรธรรมชาติและสิ่งแวดล้อมให้[]มีความ
สมดุลดี[]ระบบนิเวศ เป[]าประสงค์[]เพื่อสนับสนุนการพัฒนาฐานเศรษฐกิจหลักของประเทศ

ยุทธศาสตร์[]ที่ 4
เสริมสร[]างศักยภาพการพัฒ นาเมือง และพื้นที่ชายแดนตามแนวเส[]นทาง
เชื่อมโยงทางเศรษฐกิจกับประเทศเพื่อนบ[]านทั้งแนวเหนือ-ใต้[] และตะวันออก-ตะวันตก
เป[]าประสงค์[]เพื่อเป[]นประตูการค้า[]เชื่อมโยงประเทศเพื่อนบ[]านและนานาชาติโดยมีพื้นที่เป[]า
หมาย การพัฒนาการค[]าชายแดนดังนี้ กาญจนบุรี-ทวาย(พม[]า) บางสะพาน-บกเป[]ย (พม[]า)
สระแก[]ว-ปอยเปต (กัมพูชา) ตราด-เกาะกง (กัมพูชา)

2) แผนพัฒนาภูมิภาคจังหวัด

ยุทธศาสตร์การพัฒนาภูมิภาคจังหวัดภาคกลางตอนบนฯ ภูมิภาค 1

(จังหวัดนนทบุรี จังหวัดปทุมธานี จังหวัดพระนครศรีอยุธยา และจังหวัดสระบุรี)
วิสัยทัศน์

“เป็นแหล่งฐานทรัพยากรธรรมชาติและสิ่งแวดล้อมที่สะอาด
อุดมสมบูรณ์เพื่อสนับสนุนการเพิ่มขีดความสามารถในการแข่งขันของภาคการผลิต
การค้าและบริการที่เป็นมิตรกับสิ่งแวดล้อม”

เป้าประสงค์รวม

ภูมิภาคจังหวัดภาคกลางตอนบน 1 ประกอบด้วยจังหวัดสระบุรี ปทุมธานี พระนครศรีอยุธยา
และนนทบุรี มีทรัพยากรธรรมชาติและสิ่งแวดล้อมที่สะอาด อุดมสมบูรณ์
เป็นฐานการผลิตและสนับสนุนความสามารถในการค้าและการลงทุนที่เป็นมิตรกับสิ่งแวดล้อม
พร้อมรองรับการพัฒนาที่ยั่งยืนในอนาคต

ประกอบด้วย ประเด็นยุทธศาสตร์และกลยุทธ์ ดังนี้

ประเด็นยุทธศาสตร์ที่ 1 : พัฒนาระบบการเกษตรให้มีผลผลิตปลอดภัยและเป็นมิตรต่อสิ่งแวดล้อม
กลยุทธ์และแนวทาง

1. ส่งเสริมให้มีการผลิตสินค้าเกษตรปลอดภัย

เป้าประสงค์ : มีการผลิตสินค้าเกษตรปลอดภัย

2. อนามัยสิ่งแวดล้อม

เป้าประสงค์ : ทรัพยากรน้ำในแม่น้ำเจ้าพระยา/ป่าสักมีคุณภาพ ความสะอาดตามเกณฑ์มาตรฐาน

ประเด็นยุทธศาสตร์ที่ 2 : ส่งเสริมความร่วมมือชุมชนกับภาคอุตสาหกรรมในการจัดการสิ่งแวดล้อม
กลยุทธ์และแนวทาง

1. การมีส่วนร่วมของประชาชนในป้องกันกับภาคอุตสาหกรรม

เป้าประสงค์ :

ทุกภาคส่วนมีจิตสำนึกและพฤติกรรมการมีส่วนร่วมในการรักษาสิ่งแวดล้อมแม่น้ำเจ้าพระยา/ป่าสัก

ประเด็นยุทธศาสตร์ที่ 3 : ส่งเสริมบทบาทชุมชนและนักป้องกันเพื่อการอนุรักษ์และฟื้นฟูทรัพยากรน้ำ
กลยุทธ์และแนวทาง

1. การจัดการโครงสร้างพื้นฐานชุมชนริมแม่น้ำเจ้าพระยา/ป่าสัก

เป้าประสงค์ : มีการผลิต การค้าและบริการที่เป็นมิตรกับสิ่งแวดล้อม

2. การจัดการทรัพยากรการป้องกันและสิ่งแวดล้อม

เป้าประสงค์ :

มีการป้องกันที่ให้ความรู้และสร้างพฤติกรรมของนักป้องกันให้อยู่ในกรอบของการอนุรักษ์แม่น้ำเจ้าพระยา/ป่าสัก

ประเด็นยุทธศาสตร์ที่ 4 : ฟื้นฟูคุณภาพระบบนิเวศของแม่น้ำเจ้าพระยา/ป่าสัก
กลยุทธ์และแนวทาง

1. การจัดการโครงสร้างพื้นฐาน

เป้าประสงค์ : ทรัพยากรน้ำในแม่น้ำเจ้าพระยา/ป่าสัก มีคุณภาพความสะอาดตามเกณฑ์มาตรฐาน

3) แผนพัฒนาจังหวัด

ยุทธศาสตร์ของจังหวัดพระนครศรีอยุธยา (พ.ศ.2557–2560)ฉบับทบทวน(รอไปพ.ศ.2560)

วิสัยทัศน์จังหวัด (Vision)

“ อยุธยา นครประวัติศาสตร์ งามเที๋ยวน้ำ อยู่ภายใต้สุสานกล ”

เป้าประสงค์รวม

1. เป็นเมืองประวัติศาสตร์ที่นักท่องเที่ยวระดับสากล
2. ประชาชนมีคุณภาพชีวิตที่ดี
3. ภาคการผลิต ภาคการค้าและบริการเป็นมิตรกับสิ่งแวดล้อม

ประเด็นยุทธศาสตร์ที่ 1 : พัฒนาคุณภาพแหล่งท่องเที่ยวและบริการสู่มาตรฐานสากล

1. เป้าประสงค์ : เพิ่มมูลค่าด้านการท่องเที่ยวเมืองมรดกโลก
2. กลยุทธ์
 - (1) ส่งเสริมการจัดกิจกรรมการท่องเที่ยวด้านประวัติศาสตร์ งานประเพณี และการประชาสัมพันธ์เชิงรุกด้านการท่องเที่ยว
 - (2) พัฒนาคุณภาพการให้บริการของบุคลากรด้านการท่องเที่ยว ให้ได้มาตรฐานสากล
 - (3) ส่งเสริมการพัฒนาและฟื้นฟูแหล่งท่องเที่ยวที่มีศักยภาพด้านการเรียนรู้ทางประวัติศาสตร์
 - (4) พัฒนาสิ่งอำนวยความสะดวกในการเดินทางและเยี่ยมชมแหล่งท่องเที่ยว ให้ได้มาตรฐานสากล
3. ตัวชี้วัด
 - (1) ร้อยละของรายได้จากการท่องเที่ยวที่เพิ่มขึ้น (ร้อยละ 5)
 - (2) ร้อยละของนักท่องเที่ยวที่เพิ่มขึ้น (ร้อยละ 5)

ประเด็นยุทธศาสตร์ที่ 2 : พัฒนาเมืองและชุมชนให้น่าอยู่

1. เป้าประสงค์ : ประชาชนมีคุณภาพชีวิตที่ดีขึ้นอย่างมีคุณภาพ
2. กลยุทธ์
 - (1) สนับสนุนการเพิ่มประสิทธิภาพการจัดการคุณภาพสิ่งแวดล้อม และพัฒนาโครงสร้างพื้นฐานในพื้นที่เสี่ยงและได้รับผลกระทบ
 - (2) เพิ่มขีดความสามารถของเครือข่ายทุกภาคส่วนในการจัดการสถานการณ์วิกฤต
 - (3) เพิ่มประสิทธิภาพกลไกทุกภาคส่วนในการป้องกันแก้ไขปัญหาสังคม
 - (4) ยกระดับคุณภาพชีวิตโดยกลไกการจัดระเบียบสังคม
3. ตัวชี้วัด
 - (1) ร้อยละความสำเร็จของการดำเนินการบริหารจัดการทรัพยากรธรรมชาติและสิ่งแวดล้อมในระดับจังหวัด (ระดับ 4)
 - (2) ระดับความสำเร็จของการลดผลกระทบจากสาธารณสุขและอุบัติเหตุ (ระดับ 5)
 - (3) ระดับความสำเร็จในการป้องกันและแก้ไขปัญหาอาชญากรรม (ระดับ 4)
 - (4) ประชาชนมีความพึงพอใจต่อการบริการและแก้ไขปัญหาความเดือดร้อน (ร้อยละ 85)

ประเด็นยุทธศาสตร์ที่ 3 : พัฒนาภาคการผลิต ภาคการค้าและบริการเป็นมิตรกับสิ่งแวดล้อม

1. เป้าประสงค์ : สถานประกอบการมีศักยภาพพร้อมต่อการแข่งขันในตลาดโลกทุกระดับ
2. กลยุทธ์
 - (1) ส่งเสริมอุตสาหกรรมสีเขียว

(2) ส่งเสริมเกษตรปลอดภัย

(3) ยกระดับคุณภาพสินค้าและบริการของชุมชนและสถานประกอบการ
ให้ได้มาตรฐานที่เป็นมิตรกับสิ่งแวดล้อม

3. ตัวชี้วัด

(1) ร้อยละที่เพิ่มขึ้นของเกษตรกร/แปลง/ฟาร์มที่ผ่านมาตรฐานความปลอดภัยของจังหวัด (ร้อยละ 5)

(2) ร้อยละที่เพิ่มขึ้นของโรงงานอุตสาหกรรมที่ใช้เทคโนโลยีสะอาด (ร้อยละ 2)

(3) รายได้จากการจำหน่ายผลิตภัณฑ์ชุมชนเพิ่มขึ้น (ร้อยละ 10)

4) ยุทธศาสตร์ขององค์การบริหารส่วนจังหวัดพระนครศรีอยุธยา(พ.ศ. 2560 – พ.ศ.

2565)

วิสัยทัศน์จังหวัด (Vision)

“พัฒนาท้องถิ่นเข้มแข็ง นำการของเที่ยว เกษตร
อุตสาหกรรมสร้างสรรค์มุ่งสู่คุณภาพชีวิตที่ดี ”

พันธกิจการพัฒนาท้องถิ่น

1. มีโครงสร้างพื้นฐานที่ดี
2. มีกาส่งเสริมและพัฒนาคุณภาพชีวิต
3. มีการจัดระเบียบชุมชน สังคมและความสงบเรียบร้อย
4. มีการวางแผน กาส่งเสริมการลงทุนทางเศรษฐกิจ และพาณิชย์กรรม
5. มีกาส่งเสริมการบริหารจัดการและการอนุรักษ์ ทรัพยากรธรรมชาติและสิ่งแวดล้อม
6. มีกาส่งเสริมศิลปวัฒนธรรม จารีตประเพณี และภูมิปัญญาท้องถิ่น
7. มีกาส่งเสริมและพัฒนาการท่องเที่ยว
8. มีการพัฒนาเศรษฐกิจของชุมชนตามแนวทางเศรษฐกิจพอเพียงไปสู่ความยั่งยืน
9. มีกาส่งเสริมการเมืองและการมีส่วนร่วมของประชาชนในการพัฒนาท้องถิ่น
10. มีกาส่งเสริมพัฒนาการบริหารและการพัฒนาองค์กร ตามหลักธรรมาภิบาล

จุดมุ่งหมายเพื่อการพัฒนา

1. โครงสร้างพื้นฐาน การคมนาคม สะดวก รวดเร็วและปลอดภัยไปทุกเทศกาล
สาธารณูปโภคทั่วถึงและได้มาตรฐาน
2. ประชาชนมีอาชีพ มีรายได้เพียงพอ การศึกษา
สาธารณสุขได้มาตรฐานและมีคุณภาพชีวิตที่ดีขึ้น
3. ชุมชนและสังคม มีความสงบเรียบร้อย
4. มีการลงทุนและพาณิชย์กรรม ในพื้นที่มากขึ้น

5. มีการอนุรักษ์ทรัพยากรธรรมชาติและสิ่งแวดล้อมได้ดีขึ้น
6. ศิลปวัฒนธรรม จารีตประเพณี และภูมิปัญญาท้องถิ่นได้รับการอนุรักษ์และเผยแพร่ให้มากขึ้น
7. มีนักท่องเที่ยวเพิ่มจำนวนมากขึ้น
8. มีเครือข่ายความร่วมมือและการรวมกลุ่มในการขับเคลื่อนแนวคิดเศรษฐกิจพอเพียง
9. ประชาชนเข้าถึงระบบการเมืองการปกครองและมีบทบาทในกระบวนการมีส่วนร่วมในการพัฒนาท้องถิ่น
10. การบริหารการพัฒนาองค์กร มีความโปร่งใส ตรวจสอบได้ สามารถให้บริการประชาชนได้อย่างมีประสิทธิภาพ ตามหลักธรรมาภิบาล

ประเด็นยุทธศาสตร์การพัฒนาขององค์การบริหารส่วนจังหวัดพระนครศรีอยุธยา ทั้งหมด

8 ประเด็นยุทธศาสตร์ ประกอบด้วย

- ประเด็นยุทธศาสตร์ที่ 1 ยุทธศาสตร์การพัฒนาด้านโครงสร้างพื้นฐาน
- ประเด็นยุทธศาสตร์ที่ 2 ยุทธศาสตร์การพัฒนาด้านส่งเสริมคุณภาพชีวิต
- ประเด็นยุทธศาสตร์ที่ 3 ยุทธศาสตร์การพัฒนาด้านการท่องเที่ยว
- ประเด็นยุทธศาสตร์ที่ 4 ยุทธศาสตร์ด้านการศึกษา ศาสนาและวัฒนธรรม
- ประเด็นยุทธศาสตร์ที่ 5 ยุทธศาสตร์ด้านสิ่งแวดล้อม
- ประเด็นยุทธศาสตร์ที่ 6 ยุทธศาสตร์ด้านการป้องกันบรรเทาสาธารณภัยและรักษาความสงบเรียบร้อย
- ประเด็นยุทธศาสตร์ที่ 7 ยุทธศาสตร์ด้านส่งเสริมการลงทุนและพาณิชย์กรรม
- ประเด็นยุทธศาสตร์ที่ 8 ยุทธศาสตร์ด้านการบริหารจัดการองค์กรตามหลักธรรมาภิบาล

2.ยุทธศาสตร์ขององค์กรปกครองส่วนท้องถิ่น

2.1 วิสัยทัศน์

“นครประวัติศาสตร์ เมืองแห่งการท่องเที่ยว
พัฒนาโครงสร้างพื้นฐาน บริการประชาชน
บ้านเมืองน่าอยู่มีคุณภาพชีวิตที่ดี”

2.2 ยุทธศาสตร์

1. ยุทธศาสตร์การพัฒนาด้านส่งเสริมและพัฒนาคุณภาพชีวิต
2. ยุทธศาสตร์การพัฒนาเสริมสร้างสังคม เศรษฐกิจ และการท่องเที่ยว
3. ยุทธศาสตร์การพัฒนาด้านศิลปวัฒนธรรมจารีตประเพณีและภูมิปัญญาท้องถิ่น
- 4.

ยุทธศาสตร์การพัฒนาด้านบริหารจัดการและการอนุรักษ์ทรัพยากรธรรมชาติและสิ่งแวดล้อม

5. ยุทธศาสตร์การพัฒนาโครงสร้างพื้นฐาน
6. ยุทธศาสตร์พัฒนาด้านการเมืองการบริหารจัดการ
- 7.

ยุทธศาสตร์พัฒนาด้านกาป้องกันบรรเทาสาธารณภัยและรักษาความสงบเรียบร้อย

2.3 เป้าประสงค์

1. เพื่อให้ประชาชนมีคุณภาพชีวิตที่ดี ชุมชนเข้มแข็งและอยู่ร่วมกันอย่างผาสุก
2. เพื่อให้ประชาชนมีอาชีพและมีรายได้พอเพียง
และมีหน้าที่ของทั้งชาวไทยและชาวต่างประเทศในแหล่งท่องเที่ยวภายในเขตเทศบาลเพิ่มขึ้น
3. เพื่ออนุรักษ์ศิลปะ จารีตประเพณี ภูมิปัญญาท้องถิ่น
และวัฒนธรรมอันดีของท้องถิ่นให้คงอยู่สืบไป
4. บริหารจัดการด้านทรัพยากรธรรมชาติและสิ่งแวดล้อมอย่างคุ้มค่าและยั่งยืน
5. เพื่อให้มีระบบสาธารณสุขโรค สาธารณูปการและโครงสร้างพื้นฐานที่ดีได้มาตรฐานและทั่วถึง
6. เพื่อพัฒนาการบริหารจัดการองค์กรที่มีประสิทธิภาพตามหลักธรรมาภิบาล
7. เพื่อให้เกิดความปลอดภัยในชีวิตและทรัพย์สินของประชาชนและความเป็นระเบียบเรียบร้อยของชุมชน

2.4 ตัวชี้วัด

- 1.กรณีโครงการโครงสร้างพื้นฐาน วัดคุณภาพงานจากการที่
คกก.ตรวจรับงานจ้างตรวจรับงานโดยจะต้องได้คุณภาพงานที่ดี ไม่มีปัญหาและข้อพิวติง
- 2.กรณีโครงการด้านอื่นๆ วัดจากการบรรลุวัตถุประสงค์ที่กำหนดไว้ในโครงการทุกประการ

2.5 ความสำเร็จ

1. ประชาชนมีคุณภาพชีวิตที่ดี
2. ประชาชนมีศักยภาพมีรายได้เพียงพอสามารถพึ่งตนเองได้
3. ประชาชนมีความรู้และบำรุงรักษาศิลปวัฒนธรรมอันดีงาม
4. มลภาวะและสิ่งแวดล้อมไม่เป็นพิษทำให้ชุมชนน่าอยู่อย่างสงบสุข
- 5.ด้านการให้บริการด้านโครงสร้างพื้นฐานให้มีความสะดวกและรวดเร็ว
6. การบริหารจัดการภาครัฐที่ดีและมีส่วนร่วมจากทุกภาคส่วน
7. มีความปลอดภัยในชีวิตและทรัพย์สิน

2.6 กลยุทธ์

- 1) ป้องกันและส่งเสริมสุขภาพอนามัยของประชาชน
- 2) ส่งเสริมและพัฒนาโอกาส ยากไร้ ผู้ประสบภัย และสวัสดิการ
- 3) ส่งเสริมและพัฒนาทางการศึกษา การกีฬา และนันทนาการ
- 4) ส่งเสริมอาชีพ และเพิ่มรายได้
- 5) ส่งเสริมและพัฒนาการป้องกัน
- 6) ส่งเสริมและอนุรักษ์ศิลปวัฒนธรรมจารีตประเพณีและภูมิปัญญาท้องถิ่น
- 7) สร้างจิตสำนึกความตระหนักในการจัดการทรัพยากรธรรมชาติสิ่งแวดล้อม

และการบำบัดจัดการขยะ

- 8) ฝึกระวังป้องกัน บำบัด และฟื้นฟูทรัพยากรธรรมชาติ สิ่งแวดล้อม
 - 9) สร้าง บุรณาสาธารณูปโภค สาธารณูปการ ไฟฟ้า
 - 10) พัฒนา และส่งเสริมด้านการประปา
 - 11) พัฒนาระบบการจราจรในเขตเมือง
 - 12) ปรับปรุงโครงสร้างการบริหารงาน นำระบบสารสนเทศมาใช้ในการบริหารงานภายในองค์กร พัฒนาบุคลากรในสังกัดให้ได้รับการศึกษาอบรม การทำวิจัย เพิ่มพูนความรู้
 - 13) ส่งเสริมการมีส่วนร่วมของประชาชน และความรู้ความสนใจเกี่ยวกับกิจการของเทศบาล
 - 14) ส่งเสริม สนับสนุนและร่วมมือกับส่วนราชการ หน่วยงานต่างๆ ในหาเตรียมความพร้อม การป้องกันภัย การช่วยเหลือผู้ประสบภัย ติดตั้งระบบกล้องวงจรปิดในเขตชุมชนและสถานที่สำคัญ สนับสนุนการฝึกอบรมจัดตั้งและอบรมอาสาสมัครป้องกันภัยฝ่ายพลเรือน (อปพร.)
- ดูแลรักษาความปลอดภัยและการจราจร

2.7 จุดยืนทางยุทธศาสตร์

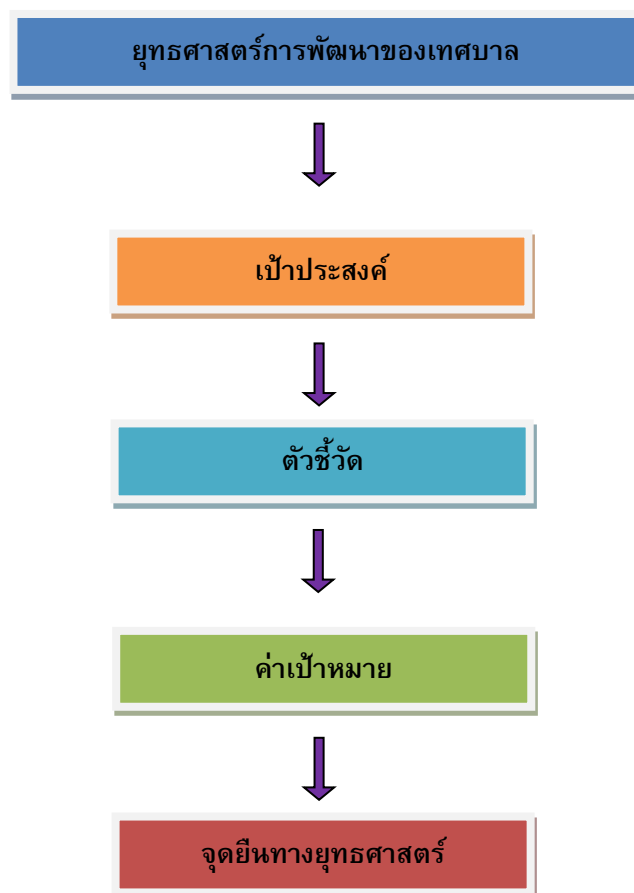
- 1) การพัฒนาชุมชนให้น่าอยู่ มีความเข้มแข็ง โดยได้รับการบริการสาธารณะด้านโครงสร้างพื้นฐานที่จำเป็น เพื่อรองรับการขยายตัวของชุมชนและเศรษฐกิจ
- 2) การพัฒนาระบบการศึกษาและส่งเสริมศิลปวัฒนธรรมท้องถิ่น
- 3) ส่งเสริมและพัฒนาศักยภาพคนและความเข้มแข็งของชุมชนในการพึ่งตนเอง
- 4) การกำจัดขยะมูลฝอย สิ่งปฏิกูลและมลภาวะสิ่งแวดล้อมที่มีอย่างยั่งยืน
- 5) การพัฒนาระบบการบริหารจัดการภาครัฐที่ดีและมีส่วนร่วมจากทุกภาคส่วน

2.8 แผนงาน

- 1) แผนงานบริหารงานงานทั่วไป
- 2) แผนงานการรักษาความสงบภายใน
- 3) แผนงานการศึกษา
- 4) แผนงานสาธารณสุข
- 5) แผนงานสังคมสงเคราะห์
- 6) แผนงานเคหะและชุมชน
- 7) แผนงานสร้างความเข้มแข็งของชุมชน
- 8) แผนงานการศาสนา วัฒนธรรม และนันทนาการ
- 9) แผนงานอุตสาหกรรมและการโยธา
- 10) แผนงานการพาณิชย์
- 11) แผนงานงบกลาง

2.9 ความเชื่อมโยงของยุทธศาสตร์ในภาพรวม

การจัดทำแผนพัฒนาของถิ่นสี่ของเทศบาลมีความเชื่อมโยงของยุทธศาสตร์ในภาพรวม ดังนี้



3.การวิเคราะห์เพื่อพัฒนาป้องกัน

3.1 การวิเคราะห์กรอบการจัดทำยุทธศาสตร์ขององค์กรปกครองส่วนท้องถิ่น

วิเคราะห์ศักยภาพ เพื่อประเมินสถานภาพการพัฒนาในปัจจุบันและโอกาสการพัฒนาในอนาคต

จุดแข็ง (STRENGTH)

1. สถานที่ท่องเที่ยว

เป็นเมืองมรดกโลกมีโบราณสถานซึ่งเป็นแหล่งท่องเที่ยวที่งดงามและมีประวัติศาสตร์อันสำคัญ

2. คมนาคมขนส่ง

ทั้งทางน้ำ ทางรถยนต์ และทางรถไฟ
เชื่อมต่อกับพื้นที่ใกล้เคียงโดยรอบได้อย่างสะดวกสบาย และอยู่ไม่ไกลจากกรุงเทพมหานครมากนัก (ประมาณ 70 กิโลเมตร)

3. สถานที่ราชการ

มีหน่วยงานราชการ / รัฐวิสาหกิจ อื่นๆ อีกหลายแห่ง

4. แหล่งที่พักอาศัย

โดยมีห้องพักและห้องเช่าประมาณ 2,200 ห้อง

5. ธนาคาร

มีธนาคารพาณิชย์ 15 แห่ง

6. การดูแลและบรรเทาเหตุ

การดูแลและบรรเทาเหตุเกี่ยวกับความสงบเรียบร้อยและความปลอดภัย
ปัญหาการเกิดสาธารณภัยมีน้อย การเกิดอาชญากรรมร้ายแรงมีน้อย

7. ข้อมูลข่าวสาร

การบริการเกี่ยวกับข้อมูลข่าวสารเทศบาลนครพระนครศรีอยุธยา
มีหอกระจายข่าวจำนวน 58 จุด ครอบคลุมพื้นที่ทำให้งานข่าวสารของทางราชการได้อย่างทั่วถึงทุกพื้นที่

8. มีการรวมกลุ่ม

มีการรวมกลุ่มตามความสนใจค่อนข้างสูง เช่น มีชุมชน 65 ชุมชนเต็มทั้งพื้นที่เทศบาล
กลุ่มแม่บ้าน อาสาสมัคร สาธารณสุขชุมชน อปพร. ฯลฯ

9. สถานศึกษา

สังกัดกรมสามัญศึกษา จำนวน 3 แห่ง

สำนักงานคณะกรรมการการศึกษาเอกชน จำนวน 8 แห่ง

โรงเรียนสังกัดเทศบาลนครพระนครศรีอยุธยา จำนวน 8 แห่ง

10. สถานพยาบาล

- ศูนย์บริการสาธารณสุขเทศบาลนครพระนครศรีอยุธยา 3 แห่ง ได้แก่ ศูนย์ฯ กองสาธารณสุข และสิ่งแวดล้อม ศูนย์ฯ วัดกล้วย ศูนย์ฯ วัดศาลापูน
- สำนักงานสาธารณสุขจังหวัดพระนครศรีอยุธยา
- โรงพยาบาลจังหวัดพระนครศรีอยุธยา
- ศูนย์แพทยชุมชนเทศบาล 4 แห่ง คือ ศูนย์ฯ วัดอินทาราม ศูนย์ฯ ชุมชนป้อมเพชร ศูนย์ฯ ชุมชนหัวแหลม (วัดตึก) และศูนย์ฯ วัดศาลापูน
- คลินิกตรวจโรค / ทันตกรรม / คลินิกตา ประมาณ 45 แห่ง

11. OTOP

สินค้าหนึ่งตำบลหนึ่งผลิตภัณฑ์ ที่ได้รับการจัดทะเบียนแล้ว 15 รายการ

12. ความรู้ความเข้าใจในทางการเมือง

ผู้มาใช้สิทธิเลือกตั้งสมาชิกสภาเทศบาลและนายกเทศมนตรีครั้งหลังสุดปี 2555 สูงกว่าร้อยละ 50

13. แหล่งวัฒนธรรม

จังหวัดพระนครศรีอยุธยาเป็นที่รู้จักของนักท่องเที่ยวทั้งชาวไทยและชาวต่างประเทศ ในแต่ละปีมีนักท่องเที่ยวเข้ามาเที่ยวในจังหวัดหลายล้านคน ในเขตเทศบาลก็มีแหล่งวัฒนธรรมทางประวัติศาสตร์ที่ล้ำค่าและยังมีนักท่องเที่ยวเข้ามาชมมากสามารถที่จะนำมาเป็นจุดขายหรือแหล่งรายได้ให้กับประชาชน ชุมชน และเทศบาลได้ในโอกาสต่อไป

14. ภูมิปัญญาท้องถิ่น

ประชาชนที่เป็นผู้มีความรู้ ความสามารถ และมีประสบการณ์สูง เช่น ข้าราชการที่เกษียณอายุผู้ทรงคุณวุฒิที่รับราชการในสถานที่ราชการภายในเขตเทศบาล พ่อค้า และนักธุรกิจที่ประสบความสำเร็จ และมีชื่อเสียงมากมายที่เทศบาลควรจะเชิญเป็นคณะที่ปรึกษาติดตามคัดค้านหรือคณะทำงานในมิติต่าง ๆ ได้

จุดอ่อน (WEAKNESS)

1. การประกอบอาชีพ

การประกอบอาชีพ ประชากรส่วนใหญ่ประกอบอาชีพรับจ้างเป็นจำนวนมาก เนื่องจากอยู่ในนิคมอุตสาหกรรม นอกนั้นเป็นอาชีพรับราชการ ทำการเกษตรน้อยมาก ทำให้รายได้ประจำไม่คงที่

2. ปัญหาการว่างงาน

ปัญหาการว่างงาน มีอัตราสูง

3. สุขภาพอนามัย

สุขภาพอนามัย ประชากรยังขาดจิตสำนึกในการดูแลรักษาสุขภาพและอนามัย

4. รายได้

รายได้ไม่เพียงพอในการบริหารจัดการ หากคิดอัตราเฉลี่ยจำนวนประชากร 52,940 คน ใน ปี งบประมาณ พ.ศ. 2558 เปรียบเทียบกับรายได้ที่เทศบาลตั้งไว้ในเทศบัญญัติงบประมาณรายจ่ายประจำปี 2558 เป็นเงิน 408,836,300 บาท คิดเป็นอัตราส่วน 7,723 บาท / คน ปี

5. บุคลากร

ขาดแคลนบุคลากร ที่ต้องให้บริการสาธารณะต่างๆ กับประชาชนหากเปรียบเทียบกับจำนวนพนักงานเทศบาลจำนวน 128 คน ลูกจ้าง 47 คน พนักงานจ้าง 341 คน พนักงานจ้างตามภารกิจ 64 คน รวมทั้งสิ้น 580 คน ในปี 2558 กับจำนวนประชากร 52,940 คน จะมีอัตราส่วน 1/91 คน

6. ประชาคมและชุมชน

ประชาคมและชุมชนยังสับสนในบทบาท ของการเป็นผู้มีส่วนร่วมควบคุม ร่วมทำและร่วมรับประโยชน์ เช่น ต้องการอนุมัติแก้ไขเทศบัญญัติต้องการแก้ไข วิธีการจัดซื้อ จัดจ้าง ซึ่งเป็นสาระสำคัญที่กำหนดไว้เป็นระเบียบกฎหมายที่ต้องดำเนินการโดยผู้มีอำนาจหน้าที่เฉพาะ

7. พื้นที่

เทศบาลมีขนาดปานกลาง พื้นที่ 14.84 ตารางกิโลเมตรประชากร 52,940 ความหนาแน่นประมาณ 3,567 คนต่อตารางกิโลเมตร แต่มีพื้นที่ส่วนมากเป็นเขตวัด และ โบราณสถาน ที่ดินที่เป็นกรรมสิทธิ์ของประชาชนมีน้อย เป็นเหตุให้ชุมชนแออัดเริ่มขยายวงกว้างมากขึ้น ปัญหาการบุกรุกที่สาธารณะของแผ่นดินมากขึ้น

8. การวางผังเมือง

การวางผังเมือง มีการวางผังเมืองและการไปประโยชน์ในที่ดินแล้วแต่ยังไม่สามารถดำเนินการให้เป็นรูปธรรมอย่างเป็นระบบ เนื่องจากการเติบโตและขยายตัวของเมืองรวดเร็วมาก

โอกาส (OPPORTUNITY)

1. เมืองมรดกโลก

จังหวัดพระนครศรีอยุธยาเป็นแหล่งประวัติศาสตร์ โบราณสถาน โบราณวัตถุ ซึ่งได้ รั บ ก า ร ย ก ย อ ง จ า ก อ ง ค ก า ร UNESCO ให้จังหวัดพระนครศรีอยุธยาเป็นมรดกของโลกทำให้มีนักท่องเที่ยวทั้งชาวไทยและต่างชาติเดินทางเข้ามาท่องเที่ยวโบราณสถานในเขตเทศบาลฯ และสถานที่ท่องเที่ยวต่างๆ เป็นจำนวนมาก โดยเฉพาะช่วงวันหยุด และเทศกาลต่างๆ

ซึ่งเป็นการกระตุ้นเศรษฐกิจเกิดสภาพคล่อง และเปิดโอกาสให้มีการสร้างอาชีพในเขตเทศบาลฯ ได้อีกจำนวนมาก อาทิเช่น อาชีพค้าขาย ธุรกิจการโรงแรม

2. นโยบายรัฐบาล

รัฐบาลมีนโยบายสนับสนุนในเรื่องผลิตภัณฑ์หนึ่งตำบลหนึ่งผลิตภัณฑ์ ยุทธศาสตร์ประชาชนอยู่ดีมีสุข โครงการพัฒนาหมู่บ้าน/ชุมชนตามแนวปรัชญาเศรษฐกิจพอเพียง เอสเอ็มแอล ฯลฯ

อุปสรรคหรือข้อจำกัด (THREAT)

1. ปัจจัยทางด้านระเบียบ กฎหมาย

ปัจจัยทางด้านระเบียบ กฎหมาย และการทับซ้อนด้านการบริหารจัดการของหน่วยงานต่างๆ เนื่องจากพื้นที่ส่วนใหญ่ในเขตเทศบาลนครพระนครศรีอยุธยา มีผู้ดูแลรับผิดชอบ ทั้งภาครัฐและนิติบุคคลทับซ้อนกันหลายส่วน เช่น โบราณสถานซึ่งควรจะมีการบริหารจัดการและพัฒนาให้เป็นแหล่งท่องเที่ยว เทศบาลก็ไม่สามารถดำเนินการได้ เนื่องจากอยู่ในความดูแลของกรมศิลปากร การจัดภูมิทัศน์ตามแนวถนนและเกาะกลางถนนไม่สามารถทำได้โดยเทศบาล เพราะอยู่ในความดูแลของแขวงกาารทาง กระทรวงคมนาคม ทำให้เทศบาลไม่สามารถทำงานได้เต็มศักยภาพ และเป็นปัญหาอุปสรรคอย่างยิ่งในการขยายโอกาสธุรกิจ ตามแผนกระจายอำนาจให้แก่องค์กรปกครองส่วนท้องถิ่น

2. ประชากรแฝง

ประชากรแฝงเข้ามาพักอาศัยจำนวนมาก เนื่องจากเป็นเขตที่อยู่อาศัยใกล้นิคมอุตสาหกรรม ไม่สามารถควบคุมสถิติประชากรที่อยู่อาศัยในจำนวนที่แท้จริงได้ จึงส่งผลกระทบต่อให้บริการด้านสาธารณสุข ปลอดภัย สาธารณูปการขาดแคลน และก่อให้เกิดปัญหาสภาพแวดล้อมเป็นมลพิษเกินกว่าที่คาดการณ์ ในการแก้ปัญหาได้อย่างสมบูรณ์และยั่งยืน บางครั้งมีพวกมีจฉาชีพมักเข้ามาแอบแฝงพักอาศัย ผู้ประกอบอาชีพไม่สุจริตในพื้นที่และมีก่อคดีขึ้นและยากที่จะติดตามจับกุมได้

ในการจัดทำแผนพัฒนาเทศบาลนครพระนครศรีอยุธยาสามปี ได้กำหนดแนวทางการพัฒนาดังนี้

1. แนวทางการพัฒนาจากปัญหา
2. แนวทางการพัฒนาจากความต้องการของประชาชน
3. แนวทางการพัฒนาจากนโยบายของผู้บริหาร

แนวทางการพัฒนาจากปัญหา (วิเคราะห์จากข้อมูล ณ เดือนพฤษภาคม 2559)

1. ปัญหาด้านโครงสร้างพื้นฐาน

ระบบประปา ไฟฟ้า ถนน ซอยทางเดินเท้า ขาดระบายน้ำท่วมและยังไม่เพียงพอ ปัจจุบันมีสะพานภายในเทศบาลนครพระนครศรีอยุธยา จำนวน 16 แห่ง ส่วนใหญ่เป็นสะพานปูน และมีถนนในเขตเทศบาลฯ จำนวนทั้งสิ้น 155 สาย ระยะทางประมาณ 73.78 กิโลเมตร ถนนส่วนใหญ่เป็นถนนลาดยาง ไม่มีทางเท้าและท่อระบายน้ำ ทำให้เกิดน้ำท่วมขังเวลาฝนตก ปัจจุบันได้มีการตัดถนนหลายสายเพิ่มขึ้น เพื่อเชื่อมโยงภายในเกาะเมืองเพื่อลดปัญหาการจราจร นอกจากนี้ถนนส่วนใหญ่ก่อสร้างมานานและเกิดน้ำท่วมกัดเซาะถนน ทำให้ถนนเกิดการทรุดตัว ถนนลาดยางชำรุดเสียหายเร็วขึ้น ทำให้ต้องมีการซ่อมบำรุงอยู่เสมอแต่ที่พบปัญหาอยู่ขณะนี้คืองบประมาณซึ่งมีอย่างจำกัด

2. ปัญหาทางทรัพยากรธรรมชาติและสิ่งแวดล้อม

2.1 ปัญหาการกำจัดขยะมูลฝอย

ปัจจุบันเทศบาลนครพระนครศรีอยุธยา มีพื้นที่ทั้งหมด 14.84 ตารางกิโลเมตร มีประชากรหนาแน่น โดยเฉลี่ย 3,567 คน/ตารางกิโลเมตร มีประชาชนแฝงที่เข้ามาท่องเที่ยวในจังหวัดพระนครศรีอยุธยา ประมาณปีละ 771,807 คน มีบ้านเรือนที่พักอาศัย จำนวน 20,043 หลังคาเรือน มีโรงแรมและบ้านพักชั่วคราวสำหรับนักท่องเที่ยวอีกจำนวนหนึ่ง ซึ่งมีขยะภายในเขตเทศบาลฯ ประมาณ 100 ตัน/วัน และจากหน่วยงานปกครองท้องถิ่นที่อยู่บริเวณใกล้เคียงอีก ประมาณ 50 ตัน/วัน ประกอบกับจังหวัดพระนครศรีอยุธยาเป็นเมืองมรดกโลกจะมีประชาชนทั้งชาวไทยและชาวต่างชาติทั่วโลกเดินทางเข้ามาท่องเที่ยว ทัศนศึกษาดูงาน โบราณสถานและโบราณวัตถุเป็นจำนวนมาก ซึ่งทำให้เกิดปัญหาเกี่ยวกับสิ่งแวดล้อมโดยเฉพาะขยะมีปริมาณเพิ่มขึ้นทุกวัน

2.2 ปัญหาด้านการกำจัดน้ำเสีย

ที่ตั้งของเทศบาลนครพระนครศรีอยุธยา มีลักษณะเป็นเกาะมีแม่น้ำล้อมรอบ 3 สาย ได้แก่ แม่น้ำเจ้าพระยา แม่น้ำลพบุรี แม่น้ำป่าสัก และในเขตเทศบาลมีโรงงานอุตสาหกรรมชุมชน บ้านเรือน ที่พักอาศัยซึ่งส่วนใหญ่ตั้งอยู่ริมแม่น้ำลำคลองต่างๆ โดยไม่ผ่านการบำบัด เป็นเหตุให้น้ำลำคลองต่างๆ เปื้อนเสียและตื้นเขิน ซึ่งส่งผลกระทบต่ออุปโภค บริโภค และการเกษตรกรรม เทศบาลนครพระนครศรีอยุธยา ได้ตระหนักถึงปัญหาดังกล่าว จึงได้ร่วมกับกรมโยธาธิการฯ ศึกษาและวางแผนแม่บท ในการจัดทำระบบบำบัดน้ำเสียขึ้น โดยแบ่งเป็น 3 ระยะ ได้แก่

ระยะที่ 1 ก่อสร้างระบบรวบรวมน้ำเสียในเขตเทศบาลนครพระนครศรีอยุธยา และก่อสร้างระบบบำบัดน้ำเสียบริเวณเพนียดคลองขวาง ตำบลสวนพริก อำเภอพระนครศรีอยุธยา จังหวัดพระนครศรีอยุธยา

ระยะที่ 2 ก่อสร้างระบบรวบรวมน้ำเสียในเขตเทศบาลนครพระนครศรีอยุธยา

ระยะที่ 3 ก่อสร้างระบบรวมน้ำในเขตเทศบาลนครพระนครศรีอยุธยาฝั่งตะวันออก แม่น้ำป่าสัก และในเขตเทศบาลเมืองอยุธยา และก่อสร้างระบบน้ำเสียในบริเวณวัดประดู่เกล้า ตำบลไผ่ลิง อำเภอพระนครศรีอยุธยา จังหวัดพระนครศรีอยุธยา

ปัจจุบันเทศบาลนครพระนครศรีอยุธยา ได้ดำเนินการเดินระบบบำบัดน้ำเสียตามโครงการ ระยะที่ 1 และระยะที่ 2 โดยเทศบาลสามารถบำบัดน้ำเสียที่เข้ามาในระบบได้ไม่เกินวันละ 12,000 ลูกบาศก์เมตร แต่เนื่องจากเกิดอุทกภัยครั้งใหญ่ในเขตเทศบาลฯ ในปี พ.ศ. 2554 ทำให้ระบบบำบัดน้ำเสียชำรุดทำให้การบำบัดน้ำเสียในเขตเทศบาลยังดำเนินการได้ไม่เต็มประสิทธิภาพ พร้อมนี้เทศบาลได้จัดทำโครงการขอรับเงินอุดหนุนเฉพาะกิจ เพื่อซ่อมแซมระบบบำบัดน้ำเสีย และโครงการก่อสร้างระบบบำบัดน้ำเสียในระยะที่ 3 ซึ่งหากเทศบาลได้รับงบประมาณสนับสนุนตามโครงการนี้ก็จะสามารถแก้ปัญหาน้ำเสียในเขตเมืองได้เป็นอย่างดี

3. ปัญหาด้านเศรษฐกิจ

เนื่องจากในปัจจุบันภาวะเศรษฐกิจตกต่ำอย่างมาก ภาครัฐองชีพสูงขึ้น รายได้ไม่สมดุลกับรายจ่าย ประชาชนส่วนใหญ่ในเขตเทศบาลมีอาชีพค้าขาย รับจ้าง ซึ่งเป็นรายได้ที่ไม่แน่นอน การส่งเสริมอาชีพและอุตสาหกรรมในครัวเรือนยังไม่ทั่วถึง ทำให้รายได้ที่ได้รับมาไม่เพียงพอ ปัญหาด้านภาครัฐองชีพของประชาชนจึงยังคงเป็นปัญหาหลักอยู่ต่อไป ซึ่งขณะนี้เทศบาลนครพระนครศรีอยุธยาก็ตระหนักถึงปัญหานี้จึงได้จัดทำโครงการส่งเสริมอาชีพต่างๆ เพื่อเป็นการเพิ่ม รายได้ให้แก่ประชาชนและเพื่อเป็นการแก้ไขปัญหาเศรษฐกิจในระดับหนึ่งด้วย

4. ปัญหาด้านการพัฒนาสังคม

4.1 ด้านการศึกษา

ในเขตเทศบาลนครพระนครศรีอยุธยา มีโรงเรียนอยู่ในความรับผิดชอบของเทศบาลทั้งหมดจำนวน 8 โรงเรียน โดยจัดการศึกษาเป็น 3 ระดับ คือ ระดับอนุบาลศึกษา ระดับประถมศึกษา และระดับมัธยมศึกษา เปิดทำการสอนตั้งแต่ระดับอนุบาลถึงระดับประถมศึกษา จำนวน 4 โรงเรียน ระดับอนุบาลศึกษาถึงระดับมัธยมศึกษาตอนต้นจำนวน 3 โรงเรียน และระดับอนุบาลศึกษาถึงระดับมัธยมศึกษาตอนปลายจำนวน 1 โรงเรียน

นอกจากนี้ยังมีศูนย์พัฒนาเด็กเล็กเทศบาลนครพระนครศรีอยุธยาอีก 1 แห่ง ซึ่งปัจจุบันโรงเรียนสังกัดเทศบาลยังขาดแคลนอาคารสถานที่ และการจัดทำระบบสารสนเทศต่างๆ ทางด้านการศึกษาซึ่งยังขาดแคลนทั้งบุคลากรที่มีความรู้ความสามารถทางสารสนเทศ และเครื่องคอมพิวเตอร์ ซึ่งยังคงมีไม่เพียงพอต่อการใช้งาน และใช้เป็นสื่อในการเรียนการสอน รวมทั้งยังขาดบุคลากรด้านการศึกษาทั้งในด้านปริมาณและคุณภาพจึงทำให้ระบบการศึกษาของโรงเรียนเทศบาลยังไม่ก้าวหน้าเท่าที่ควร

4.2 ด้านการป้องกันและส่งเสริมสุขภาพอนามัยของประชาชน

ปัญหาสุขภาพอนามัยของประชาชนในเขตเทศบาลถือเป็นเรื่องสำคัญในการพัฒนาท้องถิ่น เทศบาลนครพระนครศรีอยุธยาได้มีการดำเนินงานในการป้องกันควบคุมโรคติดต่อ งานส่งเสริมสุขภาพและงานรักษาพยาบาล กองสาธารณสุขและสิ่งแวดล้อมได้ดำเนินการในด้านต่างๆ ครอบคลุมเผยแพร่ความรู้เรื่องยาเสพติด โรคเอดส์ มีการจัดตั้งศูนย์สาธารณสุขมูลฐานชุมชน (ศสมช.) เพิ่มขึ้นเพื่อครอบคลุมทุกพื้นที่

ปัญหาสำคัญของประชาชนในเขตเมืองส่วนใหญ่มีรายได้น้อยและละเลยไม่ใส่ใจสุขภาพตนเองซึ่งเทศบาลก็ได้ดำเนินการในด้านสุขภาพอนามัย สุขศึกษาและประชาสัมพันธ์อย่างต่อเนื่อง

5. ด้านการเมืองการบริหาร

ในเขตเทศบาลนครพระนครศรีอยุธยา มีชุมชนทั้งหมด 65 ชุมชน ส่วนใหญ่ ประชาชน ปัญหา ด้านการเข้ามามีส่วนร่วมของประชาชน เนื่องจากแต่ละคนจำเป็นต้องประกอบอาชีพ จึงไม่มีเวลาจะเข้ามามีส่วนร่วมกิจกรรมการพัฒนาชุมชน ประกอบกับประชาชนยังไม่เห็นความสำคัญในการพัฒนาชุมชนซึ่งเป็นปัจจัยพื้นฐานในการเข้ามามีส่วนร่วมในการพัฒนา และแก้ไขปัญหาความเดือดร้อนร่วมกันของประชาชนในชุมชน และถ้าหากประชาชนได้เล็งเห็นความสำคัญของการเข้ามามีส่วนร่วมการพัฒนาท้องถิ่นก็จะประสบความสำเร็จในด้านต่างๆ มากยิ่งขึ้น

แนวทางการพัฒนาจากความต้องการของประชาชน

1. ปรับปรุงถนน ซอยต่างๆ ในเขตเทศบาล ให้ได้มาตรฐานรวมทั้งการซ่อมแซมแก้ไขถนนที่ชำรุดให้อยู่ในสภาพที่ดี
2. ให้มีการจัดเก็บขยะมูลฝอยอย่างทั่วถึงรวมทั้งจัดหาภาชนะรองรับขยะมูลฝอยให้เพียงพอ
3. ปรับปรุงระบบบริหารการจัดการ เน้นการให้บริการประชาชนอย่างทั่วถึงและเข้าเทียมกัน
4. ให้มีการพัฒนาคุณภาพชีวิตบริการด้านสาธารณสุขและรักษาพยาบาลอย่างทั่วถึงและต่อเนื่อง
5. ปรับปรุงคุณภาพการเรียนการสอนในโรงเรียนเทศบาลให้มีประสิทธิภาพ

ส่งเสริมให้ประชาชนมีความรู้ความเข้าใจในการปกครองระบอบประชาธิปไตยและการดำเนินภารกิจของเทศบาล

7. ปรับปรุงสภาพแวดล้อมบริเวณชุมชนแออัดในเขตเทศบาล
8. ให้มีกาส่งเสริมการฝึกอาชีพให้กับประชาชนในเขตเมืองรวมทั้งชุมชนต่าง ๆ
9. ให้บริการด้านการศึกษาให้แก่นักเรียนเพิ่มมากขึ้น
10. ให้มีการจัดเก็บภาษีนอกสถานที่
11. จัดระบบการจราจรให้เกิดความคล่องตัว

3.2 การประเมินสถานการณ์สภาพแวดล้อมภายนอกที่เกี่ยวข้อง

ในการจัดทำแผนพัฒนาท้องถิ่นสี่ปีของเทศบาลนั้น ได้ทำการประเมินสถานการณ์สภาพแวดล้อมภายนอกที่เกี่ยวข้อง ซึ่งมีรายละเอียดดังนี้

ด้าน	สถานการณ์สภาพแวดล้อมภายนอกที่เกี่ยวข้อง
1. โครงการสร้างพื้นฐาน	1) น้ำประปาสำหรับอุปโภค-บริโภคยังไม่พอเพียงและยังไม่ 2) ไฟฟ้าส่องสว่างทางและที่สาธารณะยังไม่สามารถดำเนินการ 3) ชุมชนขยายมากขึ้นระบบระบายน้ำยังไม่เพียงพอ เกิดกา 4) ประชาชนต้องการเส้นทางในการสัญจรไปมาเพิ่มมากขึ้นแล พื้นที่ยังไม่เป็นที่สาธารณะ จะดำเนินการได้ก็ต่อเมื่อต้องเป
2. ดำเนินงานส่งเสริมคุณภาพชีวิต	1) มีการระบาดของโรคอุบัติใหม่ โรคระบาด โรคติดต่อ 2) ประชาชนในพื้นที่ป่วยเป็นโรคเรื้อรังแนวโน้มที่เพิ่มขึ้น 3) ปริมาณขยะและน้ำเสียเพิ่มมากขึ้น 4) ประชาชนบริโภคอาหารที่ปลอดภัย 5) ประชาชนในพื้นที่บางรายมีที่อยู่อาศัยไม่มั่นคงแข็งแรง 6) มีการขยายตัวของประชากรเพิ่มมากขึ้นทำให้เกิดการขยาย อัด
	7) ประชาชนบางครัวเรือนบริโภค-บริโภคน้ำที่ยังไม่สะอาด

	<p>8) การศึกษาสื่อการเรียนการสอนยังไม่พอเพียง เด็กนักเรียนไม่ได้รับการศึกษาต่อในระดับที่สูงกว่าชั้นพื้นฐาน ครอบครัวยากจน</p> <p>9) เด็กและผู้สูงอายุบางครอบครัวผู้สูงอายุอยู่ตามลำพัง และ</p> <p>10) ผู้พิการไม่ได้รับความช่วยเหลือในดำรงชีวิต</p> <p>11) เยาวชนและวัยรุ่นติดเกมส์ สิ่งลามก บุหรี่ เหล้า สาเส</p>
<p>3. ด้านการวางแผน การส่งเสริมการลงทุน พาณิชย์กรรมและการท่องเที่ยว</p>	<p>1) ประชาชนไม่มีการวางแผนในการดำเนินงาน</p> <p>2) ขาดแหล่งเงินทุนในการทำกิจการและประกอบอาชีพ</p> <p>3) ประชาชนขาดสถานที่จำหน่ายสินค้า</p> <p>4) ค่าแรงต่ำ ค่าครองชีพสูงขาดแคลนการจ้างงาน</p> <p>5) คราวเรือนมีรายได้เฉลี่ยต่อบต่ำเกณฑ์มาตรฐานรายได้</p> <p>6) การท่องเที่ยวและกิจกรรมการท่องเที่ยว</p>
<p>4. ด้านการจัดระเบียบชุมชนและการรักษาความสงบเรียบร้อย</p>	<p>1) การจราจรบนถนนมีเพิ่มมากขึ้นอาจทำให้เกิดอุบัติเหตุขึ้น</p> <p>2) มีการทำลายและลักขโมยทรัพย์สินของประชาชนและร รวมทั้งเกิดการทะเลาะวิวาทกันในชุมชน</p>
<p>5. ด้านการบริหารจัดการและการอนุรักษ์ทรัพยากรธรรมชาติและสิ่งแวดล้อม</p>	<p>1) มีปัญหาเรื่องขยะและน้ำเสียเพิ่มมากขึ้นส่งกลิ่นเหม็นรบกวน</p>
<p>6. ด้านศิลปะ วัฒนธรรม จารีตประเพณีและภูมิปัญญาท้องถิ่น</p>	<p>1) ศิลปะ วัฒนธรรม จารีต ประเพณีและภูมิปัญญาท้องถิ่น</p>

2.6 กลยุทธ์

- ยุทธศาสตร์การพัฒนาด้านกาส่งเสริมและพัฒนาคุณภาพชีวิต

- 1) ป้องกันและส่งเสริมสุขภาพอนามัยของประชาชน
- 2) สงเคราะห์ผู้ด้อยโอกาส ยากไร้ ผู้ประสบภัย และสวัสดิการ
- 3) ส่งเสริมและพัฒนาด้านการศึกษา การกีฬา และนันทนาการ
2. ยุทธศาสตร์การพัฒนาเสริมสร้างสังคม เศรษฐกิจ และการท่องเที่ยว
 - 1) ส่งเสริมอาชีพ และเพิ่มรายได้
 - 2) ส่งเสริมและพัฒนาการท่องเที่ยว
3. ยุทธศาสตร์การพัฒนาด้านศิลปวัฒนธรรมจารีตประเพณีและภูมิปัญญาท้องถิ่น
 - 1) ส่งเสริมและอนุรักษ์ศิลปวัฒนธรรมจารีตประเพณีและภูมิปัญญาท้องถิ่น
- 4.

ยุทธศาสตร์การพัฒนาการบริหารจัดการและการอนุรักษ์ทรัพยากรธรรมชาติและสิ่งแวดล้อม

- 1) สร้างจิตสำนึกความตระหนักในการจัดการทรัพยากรธรรมชาติและสิ่งแวดล้อม

และการบำบัดจัดการขยะ

- 2) ฝึกระวังป้องกัน บำบัด และฟื้นฟูทรัพยากรธรรมชาติและสิ่งแวดล้อม

5. ยุทธศาสตร์พัฒนาโครงสร้างพื้นฐาน

- 1) สร้าง บูรณะสาธารณูปโภค สาธารณูปการ ไฟฟ้า
- 2) พัฒนา และส่งเสริมด้านการประปา
- 3) พัฒนาระบบการจราจรในเขตเมือง

6. ยุทธศาสตร์พัฒนาเมืองการบริหารจัดการ

- 1) ปรับปรุงโครงสร้างการบริหารงาน

นำระบบสารสนเทศมาใช้ในการบริหารงานภายในองค์กร พัฒนาบุคลากรในสังกัดให้ได้รับการศึกษาอบรม การทำวิจัย เพิ่มพูนความรู้

- 2) ส่งเสริมการมีส่วนร่วมของประชาชน

และความรู้ความสนใจเกี่ยวกับกิจการของเทศบาล

- 7.

ยุทธศาสตร์พัฒนาการป้องกันบรรเทาสาธารณภัยและรักษาความสงบเรียบร้อย

- 1) ส่งเสริม สนับสนุนและร่วมมือกับส่วนราชการ หน่วยงานต่างๆ

ในหารเตรียมความพร้อม การป้องกันภัย การช่วยเหลือผู้ประสบภัย

ติดตั้งระบบกล้องวงจรปิดในเขตชุมชนและสถานที่สำคัญ

สนับสนุนการฝึกอบรมจัดตั้งและอบรมอาสาสมัครป้องกันภัยฝ่ายพลเรือน (อปพร.)

ดูแลรักษาความปลอดภัยและการจราจร

2.7 จุดยืนทางยุทธศาสตร์

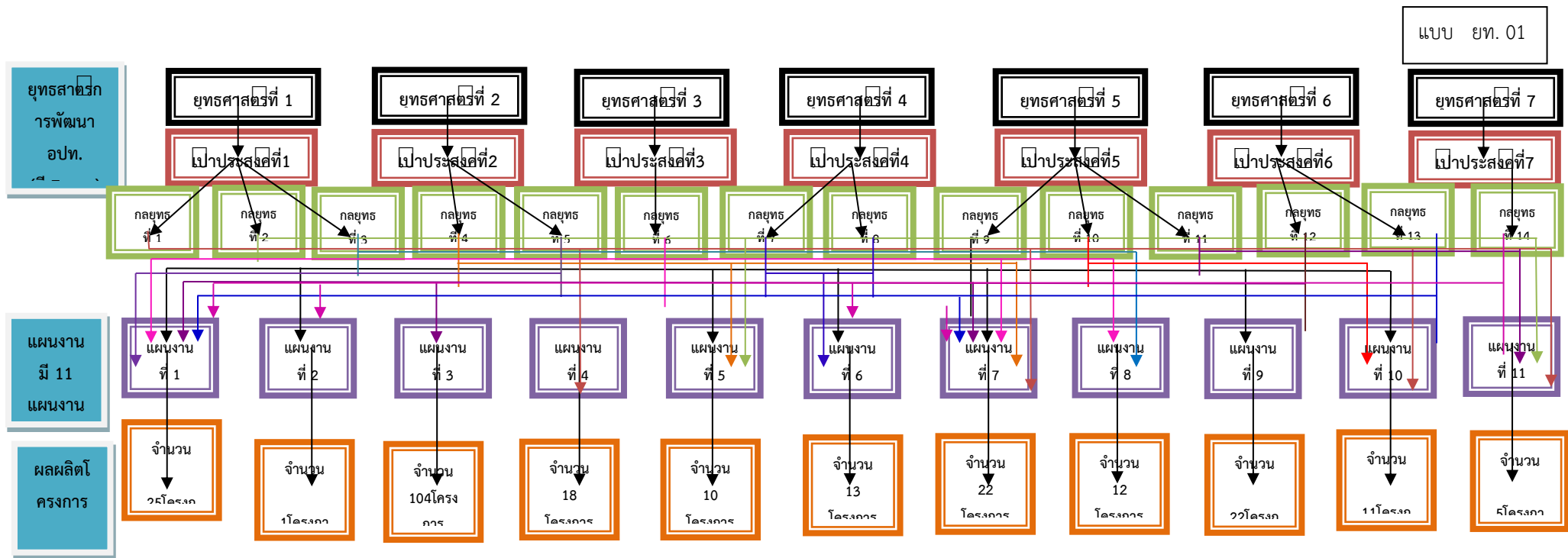
1) การพัฒนาชุมชนให้ก้าวไกล มีความเข้มแข็ง โดยได้รับการบริการสาธารณะด้านโครงสร้างพื้นฐานที่จำเป็น เพื่อรองรับการขยายตัวของชุมชนและเศรษฐกิจ

2) การพัฒนาระบบการศึกษาและส่งเสริมศิลปวัฒนธรรมท้องถิ่น

3) ส่งเสริมและพัฒนาศักยภาพคนและความเข้มแข็งของชุมชนในการพึ่งตนเอง

4) การกำจัดขยะมูลฝอย สิ่งปฏิกูลและมลภาวะสิ่งแวดล้อมที่มีอย่างยั่งยืน

5) การพัฒนาระบบการบริหารจัดการภาครัฐที่ดีและมีส่วนร่วมจากทุกภาคส่วน

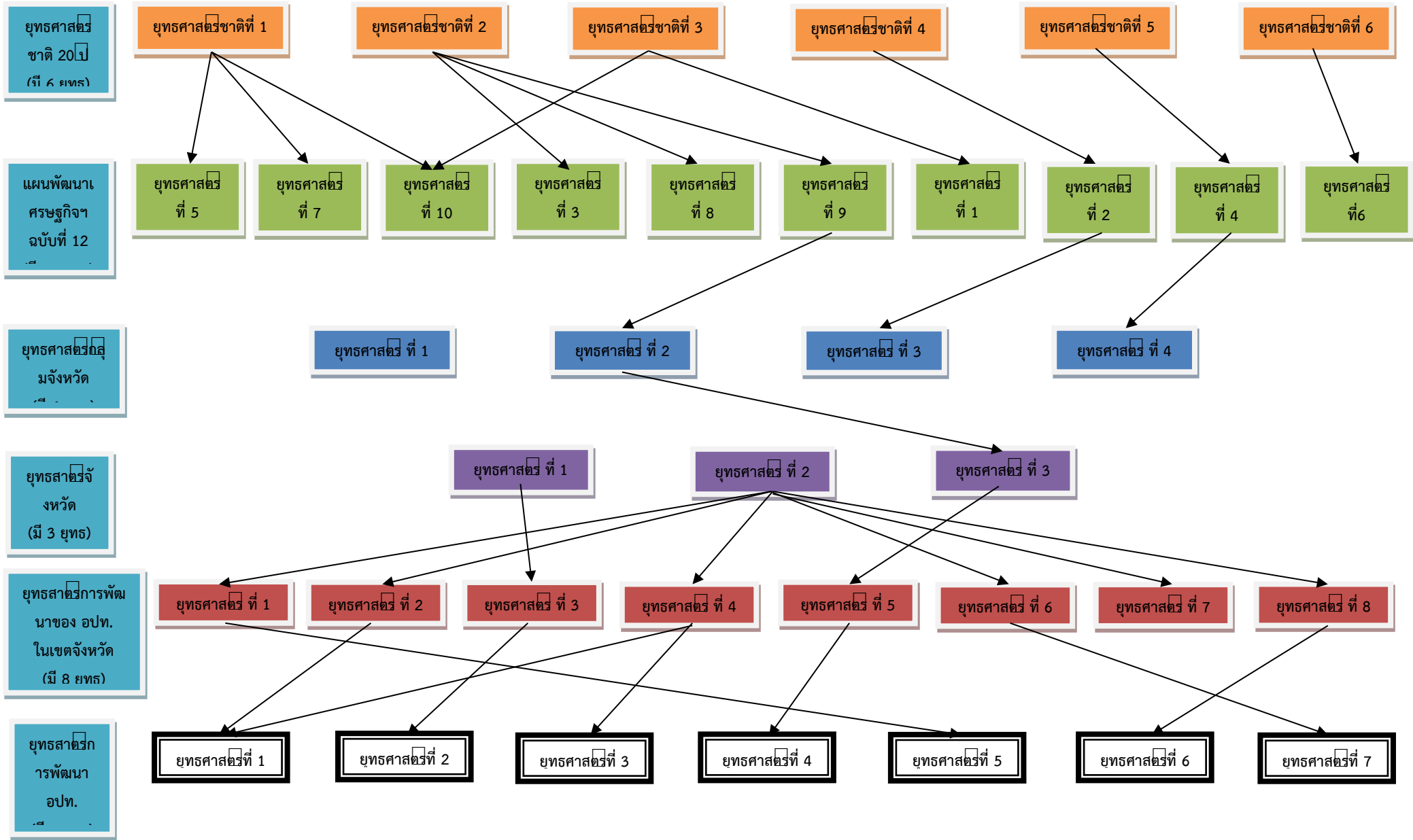


แบบ ยท. 01

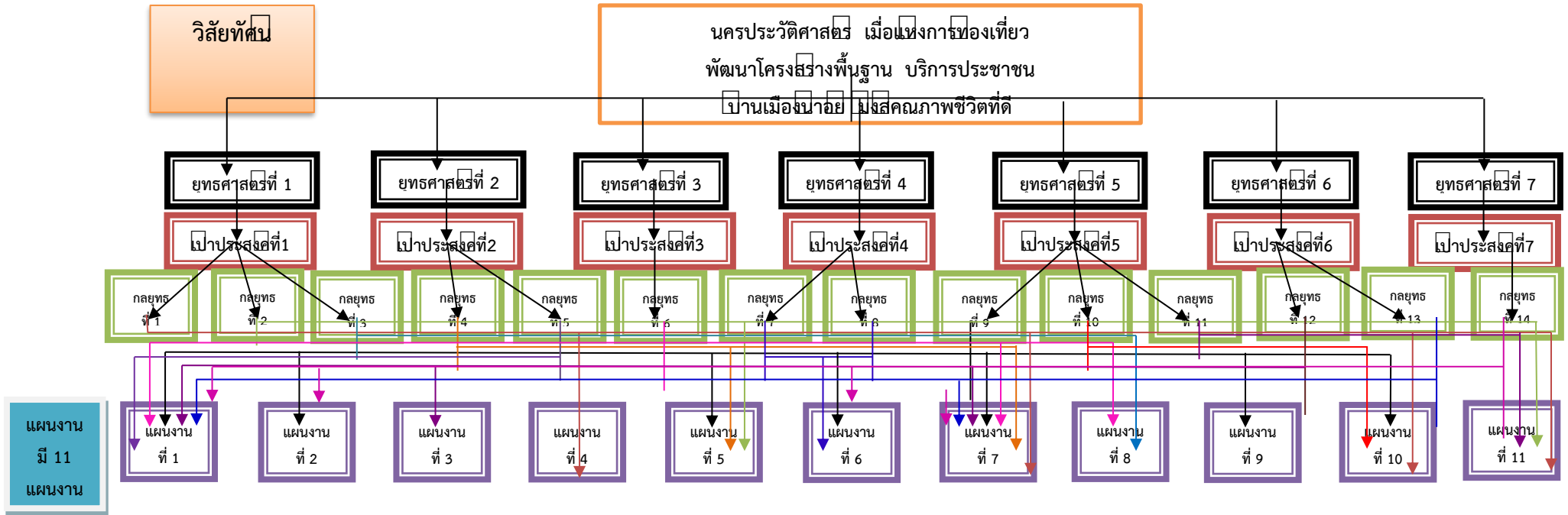
แบบ ยท. 01

จำนวน
12

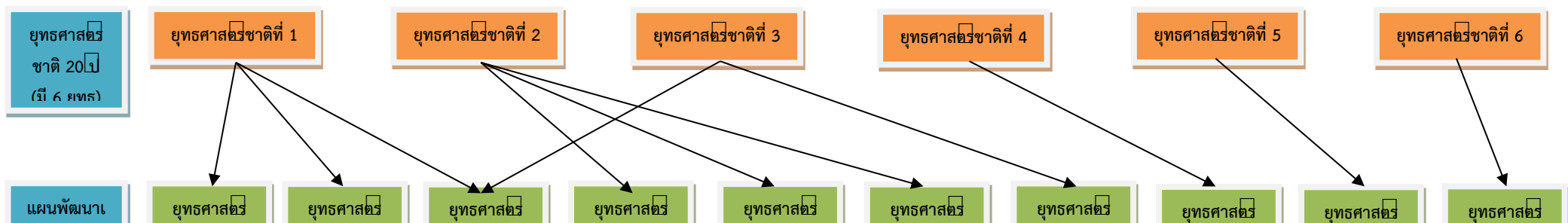
3.3 ความเชื่อมโยงยุทธศาสตร์การพัฒนางังหวัดกับยุทธศาสตร์การพัฒนาของเทศบาลนครพระนครศรีอยุธยา
 โครงสร้างเชื่อมโยงแผนยุทธศาสตร์การพัฒนาระดับเทศบาลนครพระนครศรีอยุธยา (พ.ศ. 2561 - 2564)



3.4 แผนผังยุทธศาสตร์ (strategic map)



3.3 ความเชื่อมโยงยุทธศาสตร์การพัฒนาจังหวัดกับยุทธศาสตร์การพัฒนาของเทศบาลนครพระนครศรีอยุธยา
โครงสร้างเชื่อมโยงแผนยุทธศาสตร์การพัฒนาเทศบาลนครพระนครศรีอยุธยา (พ.ศ. 2561 - 2564)



ส่วนที่ 4

การนำแผนพัฒนาท้องถิ่นสู่ไปสูการปฏิบัติ

1. ยุทธศาสตร์การพัฒนาและแผนงาน

ที่	ยุทธศาสตร์	ด้าน	แผนงาน	หน่วยงานรับผิดชอบหลัก	หน่วยงานสนับสนุน
1	ยุทธศาสตร์การพัฒนาด้านการส่งเสริมและพัฒนาคุณภาพชีวิต	บริการชุมชนและสังคม	แผนงานเคหะและชุมชน	กองช่าง อบจ.	เทศบาลนครพระนครศรีอยุธยา
2	ยุทธศาสตร์การพัฒนาเสริมสร้างสังคม เศรษฐกิจ และการท่องเที่ยว	บริการชุมชนและสังคม บริการชุมชนและสังคม การดำเนินงานอื่น	แผนงานสร้างความเข้มแข็งของชุมชน แผนงานการศึกษาวัฒนธรรมและนันทนาการ แผนงานงบกลาง	สำนักปลัด หน่วยงานที่รับเงินอุดหนุน	
3	ยุทธศาสตร์การพัฒนาด้านศิลปวัฒนธรรมจารีตประเพณีและภูมิปัญญาท้องถิ่น	บริการชุมชนและสังคม บริหารทั่วไป	แผนงานสร้างความเข้มแข็งของชุมชน แผนงานรักษาความสงบภายใน	สำนักปลัด หน่วยงานที่รับเงินอุดหนุน	
4	ยุทธศาสตร์การพัฒนาด้านการบริหารจัดการและการอนุรักษ์ทรัพยากรธรรมชาติและสิ่งแวดล้อม	บริการชุมชนและสังคม	แผนงานการศึกษาวัฒนธรรมและนันทนาการ	สำนักปลัด	
5	ยุทธศาสตร์พัฒนาโครงสร้างพื้นฐาน	การเศรษฐกิจ	แผนงานการเกษตร	สำนักปลัด	
6	ยุทธศาสตร์พัฒนาด้านการเมืองการบริหารจัดการ	บริการชุมชนและสังคม บริการชุมชนและสังคม	แผนงานการศึกษา แผนงานการศึกษาวัฒนธรรมและนันทนาการ	กองการศึกษา หน่วยงานที่รับเงินอุดหนุน	
7	ยุทธศาสตร์พัฒนาด้านการป้องกันบรรเทาสาธารณภัย และรักษาความสงบเรียบร้อย	บริการชุมชนและสังคม การดำเนินงานอื่น	แผนงานสาธารณสุข แผนงานงบกลาง	สำนักปลัด หน่วยงานที่รับเงินอุดหนุน	
รวม	7 ยุทธศาสตร์	บริหารทั่วไป การดำเนินงานอื่น	แผนงานบริหารทั่วไป แผนงานการศึกษา แผนงานเคหะและชุมชน แผนงานงบกลาง	สำนักปลัด หน่วยงานที่รับเงินอุดหนุน	

ส่วนที่ 5

การติดตามและประเมินผล

1. การติดตามและประเมินผลยุทธศาสตร์

ในการจัดทำแผนพัฒนาท้องถิ่นนั้น จะต้องมี การติดตามและประเมินผลแผนพัฒนา โดยจะต้องติดตามและประเมินยุทธศาสตร์ ตามระเบียบกระทรวงมหาดไทย ๖๖ โดยการจัดทำแผนขององค์กรปกครองส่วนท้องถิ่น พ.ศ. 2548 หมวด 6 ข้อ 29 และระเบียบกระทรวงมหาดไทย ๖๖ โดยการจัดทำแผนขององค์กรปกครองส่วนท้องถิ่น (ฉบับที่ 2) พ.ศ. 2559 ข้อ 13 2. ตามระเบียบกระทรวงมหาดไทย ๖๖ โดยการจัดทำแผนขององค์กรปกครองส่วนท้องถิ่น (ฉบับที่ 2) พ.ศ. 2559 ข้อ 13 และในการประเมินแผนนั้นจะต้อง ดำเนินการประเมินคุณภาพของแผนยุทธศาสตร์การพัฒนาตามแนวทางการติดตามและประเมินผลยุทธศาสตร์เพื่อสอดคล้องแผนพัฒนาท้องถิ่นสี่ปีขององค์กรปกครองส่วนท้องถิ่น แจ้งตามหนังสือกระทรวงมหาดไทย ที่ มท 0810.2/ว 5797 ลงวันที่ 10 ตุลาคม 2559 เรื่อง แนวทางและหลักเกณฑ์ การจัดทำและประสานแผนพัฒนาท้องถิ่นสี่ปี (พ.ศ. 2561 – 2564) ขององค์กรปกครองส่วนท้องถิ่น ตามระเบียบกระทรวงมหาดไทย ๖๖ โดยการจัดทำแผนขององค์กรปกครองส่วนท้องถิ่น (ฉบับที่ 2) พ.ศ. 2559

2. การติดตามและประเมินผลโครงการ

ในการจัดทำแผนพัฒนาท้องถิ่นนั้น จะต้องมี การติดตามและประเมินผลแผนพัฒนา โดยจะต้องติดตามและประเมินยุทธศาสตร์ ตามระเบียบกระทรวงมหาดไทย ๖๖ โดยการจัดทำแผนขององค์กรปกครองส่วนท้องถิ่น พ.ศ. 2548 หมวด 6 ข้อ 29 และระเบียบกระทรวงมหาดไทย ๖๖ โดยการจัดทำแผนขององค์กรปกครองส่วนท้องถิ่น (ฉบับที่ 2) พ.ศ. 2559 ข้อ 13 2. ตามระเบียบกระทรวงมหาดไทย ๖๖ โดยการจัดทำแผนขององค์กรปกครองส่วนท้องถิ่น (ฉบับที่ 2) พ.ศ. 2559 ข้อ 13 และในการประเมินแผนนั้นจะต้อง ดำเนินการประเมินคุณภาพของแผนยุทธศาสตร์การพัฒนาตามแนวทางการติดตามและประเมินผลยุทธศาสตร์เพื่อสอดคล้องแผนพัฒนาท้องถิ่นสี่ปีขององค์กรปกครองส่วนท้องถิ่น แจ้งตามหนังสือกระทรวงมหาดไทย ที่ มท 0810.2/ว 5797 ลงวันที่ 10 ตุลาคม 2559 เรื่อง แนวทางและหลักเกณฑ์ การจัดทำและประสานแผนพัฒนาท้องถิ่นสี่ปี (พ.ศ. 2561 – 2564) ขององค์กรปกครองส่วนท้องถิ่น ตามระเบียบกระทรวงมหาดไทย ๖๖ โดยการจัดทำแผนขององค์กรปกครองส่วนท้องถิ่น (ฉบับที่ 2) พ.ศ. 2559

3. สรุปผลการพัฒนาท้องถิ่นในภาพรวม

3.1 การวัดผลในเชิงปริมาณและเชิงคุณภาพ

(1) การวัดผลในเชิงปริมาณ

ตามที่เทศบาลได้ดำเนินการจัดทำแผนพัฒนาขึ้นมาเพื่อใช้เป็นเครื่องมือในการพัฒนาเทศบาลให้บรรลุเป้าหมายที่วางไว้ เกิดประสิทธิ ภาพ ประสิทธิภาพ สูงสุด ในการแก้ไข ปัญหา ให้กับ ประชาชน ในการจัดทำแผนพัฒนานั้นจะ ต้องมีการติดตามและประเมินแผนพัฒนา ตามระเบียบกระทรวงมหาดไทย ๖๖ โดยการ จัดทำแผนของ องค์กรปกครองส่วนท้องถิ่น พ.ศ. 2548 หมวด 6 ข้อ 29 และระเบียบกระทรวงมหาดไทย ๖๖ โดยการ จัดทำแผนของ องค์กรปกครอง ส่วนท้องถิ่น (ฉบับที่ 2) พ.ศ. 2559 ข้อ 13 โดยคณะกรรมการติดตามและประเมินแผนพัฒนาเป็นผู้ดำเนินการติดตามและประเมินผลแผนพัฒนา ซึ่งคณะกรรมการจะ ต้องดำเนินการกำหนดแนวทาง วิธีการในการติดตามและประเมินผลแผนพัฒนา ดำเนินการติดตามและประเมินผลแผนพัฒนา รายงานผลและเสนอความเห็นซึ่งได้จากการติดตามและประเมินผลแผนพัฒนาต่อผู้บริหารท้องถิ่น

เพื่อ ให้ผู้บริหารท้องถิ่น เสนอต่อสภาท้องถิ่น และคณะกรรมการพัฒนาท้องถิ่น พร้อมทั้งประกาศผลการติดตามและประเมินผลแผนพัฒนาให้ประชาชนในท้องถิ่นทราบในที่เปิดเผยภายในสัปดาห์วันนับแต่วันรายงานผลและเสนอความเห็นดังกล่าวและต้องเปิดเผยเป็นระยะเวลาไม่น้อยกว่าสามสิบวันโดยอย่างน้อยปีละสองครั้งภายในเดือนเมษายนและภายในเดือนตุลาคมของทุกปี

โดยเครื่องมือที่ใช้ในการติดตามและประเมินผลในเชิงปริมาณ มีดังนี้

แบบที่ 1 การกำกับจัดทำแผนยุทธศาสตร์ขององค์กรปกครองส่วนท้องถิ่น

แบบที่ 2 แบบติดตามผลการดำเนินงานขององค์กรปกครองส่วนท้องถิ่น

แบบที่ 3/1 แบบประเมินผลการดำเนินงานตามแผนยุทธศาสตร์

แบบประเมินคุณภาพของแผนพัฒนา

(แจ้งตามหนังสือกระทรวงมหาดไทย ที่ มท 0810.2/ว 0703 ลงวันที่ 2 กุมภาพันธ์ 2558 เรื่อง แนวทางและหลักเกณฑ์การจัดทำและประสานแผนสามปีของ องค์กรปกครองส่วนท้องถิ่น ข้อ 7 การวัดคุณภาพของแผนพัฒนาท้องถิ่น ตามนัยหนังสือกระทรวงมหาดไทย ๖๖ตอนที่๓๓ ที่ มท 0810.2/ว 4830 ลงวันที่ 22 พฤศจิกายน 2556 ให้แล้วเสร็จภายใน 15 วัน นับแต่วันประกาศใช้แผนพัฒนาท้องถิ่น)

การติดตามและประเมินผลด้วยระบบ e-plan (www.dla.go.th)

(2) การวัดผลในเชิงคุณภาพ

การจัดผลเชิงคุณภาพ เทศบาลได้การสำรวจความพึงพอใจในการวัดผลเชิงคุณภาพโดยภาพรวม โดย ได้ มี การ ประเมิน ความ พึงพอใจ ซึ่งการประเมินความพึงพอใจทำให้ทราบถึงผลเชิงคุณภาพในการดำเนินงานของเทศบาลในภาพรวม

โดยเครื่องมือที่ใช้ในการประเมินความพึงพอใจ มีดังนี้

แบบที่ 3/2 แบบประเมินความพึงพอใจต่อผลการดำเนินงานของเทศบาล

4. ข้อเสนอแนะในการจัดทำแผนพัฒนาท้องถิ่นในอนาคต

4.1 ผลกระทบนำไปสู่ออนาคต

1. เกิดการพัฒนาพัฒนาที่ช้า เพราะการดำเนินงานต่างๆ ขององค์กรปกครองส่วนท้องถิ่น กระบวนการหลายขั้นตอน สลับซับซ้อน
2. ประชาชนอาจเกิดความเบื่อหน่ายกับกระบวนการจัดทำแผนที่มีความยุ่งยากมากขึ้น
3. ปัญหาอาจไม่ได้รับการแก้ไขอย่างตรงจุดเพราะข้อจำกัดของระเบียบกฎหมายที่ทำให้ยากและบางเรื่องอาจทำไม่ได้

4.2 ข้อเสนอแนะที่เกิดจากการพัฒนา

- 1) การจัดทำแผนพัฒนาท้องถิ่นควรพิจารณาใช้แผนยุทธศาสตร์การพัฒนามาเป็นกรอบในการจัดทำแผนพัฒนาท้องถิ่นและให้มีความสอดคล้องกัน
- 2) การจัดทำแผนพัฒนาท้องถิ่นควรพิจารณางบประมาณและคำนึงถึงสถานะการคลังในการพิจารณาโครงการ/กิจกรรมที่จะบรรจุในแผนพัฒนาท้องถิ่น
- 3) ควรเร่งรัดให้มีการดำเนินโครงการ/กิจกรรมที่ตั้งในเทศบัญญัติงบประมาณรายจ่ายให้สามารถดำเนินการได้ในปีงบประมาณนั้น
- 4) เทศบาลควรพิจารณาตั้งงบประมาณให้เพียงพอและเหมาะสมกับกับภารกิจแต่ละด้านที่จะต้องดำเนินการ ซึ่งจะช่วยลดปัญหาในการโอนเพิ่ม โอนลด โอนตั้งจ่ายรายการใหม่

3.5 รายละเอียดยุทธศาสตร์

ความเชื่อมโยงกับยุทธศาสตร์	ยุทธศาสตร์อปท.ในเขต	ยุทธศาสตร์อปท.	เป้าประสงค์	ตัวชี้วัดผลผลิต / โครงการ	ค่าเป้าหมาย				ความก้าวหน้าของ	กลยุทธ์	ผลผลิต/โครงการ	หน่วยงานรับผิดชอบ	หน่วยสนับสนุน
					61	62	63	64					
ยุทธศาสตร์ที่ 2 พัฒนาเมืองและ	ยุทธศาสตร์อปท.ที่ 2 การพัฒนา	1. ยุทธศาสตร์การพัฒนาส่งเสริม	1. ประชาชนมีคุณภาพชีวิตที่ดี	1. ระดับคุณภาพชีวิตของประชาชนในเขต	16	17	16	16	ปีละไม่ต่ำกว่า 17 โครงการ/	1) ป้องกันและส่งเสริมสุขภาพอนามัย	- เสริมสร้างภูมิคุ้มกันและควบคุมโรคติดต่อ - ป้องกันและควบคุมไข้เลือดออก - แก้ไขปัญหาสาธารณสุขในสถานศึกษาสังกัดเทศบาลนครพระนครศรีอยุธยา - รณรงค์ป้องกันและควบคุมโรคมือ เท้า ปาก - ควบคุมป้องกันโรคติดต่อในเขตเทศบาลนครพระนครศรีอยุธยา - รณรงค์ป้องกันและควบคุมโรคเอดส์ - อนามัยโรงเรียนเยี่ยมมารดาและทารกหลังคลอด - พัฒนาศักยภาพแกนนำอ้อยน้อยในโรงเรียน - จัดทำสื่อให้ความรู้ด้านส่งเสริมสุขภาพ - ออกหน่วยบริการสาธารณสุขช่วยเหลือผู้ประสบภัยพิบัติ	กองสาธารณสุข	
ยุทธศาสตร์ที่	ยุทธศาสตร์	1. ยุทธศาสตร์	1. ประชาชน	1. ระดับ						1) ป้องกันและส่งเสริม	- ตรวจคัดกรองภา - วัคซีนและให้ความรู้	กองสาธารณสุข	

3.5 รายละเอียดยุทธศาสตร์

ความเชื่อมโยงกับยุทธศาสตร์	ยุทธศาสตร์อปท.ในเขต	ยุทธศาสตร์อปท.	เป้าประสงค์	ตัวชี้วัดผลผลิต / โครงการ	ค่าเป้าหมาย				ความก้าวหน้าของ	กลยุทธ์	ผลผลิต/โครงการ	หน่วยงานรับผิดชอบ	หน่วยสนับสนุน
					61	62	63	64					
2 พัฒนาเมืองและ	อปท.ที่ 2 การพัฒนา	การพัฒนา ด้านการส่งเสริม	มีคุณภาพชีวิตที่ดี	คุณภาพชีวิตของประชาชนในเขต						สุขภาพอนามัย	เบาหวาน - อบรมสัมมนาเชิงปฏิบัติการ อสม.เทศบาลนคร พระนครศรีอยุธยา - สุขาภิบาลอาหารสำหรับผู้สัมผัสอาหาร - บริการรักษาทันตกรรม ส่งเสริม และป้องกันทันต สุขภาพในโรงเรียนประถมศึกษา เขตเทศบาล - ควบคุมประชากรสุนัขและแมว - สงเคราะห์ประชาชน ผู้ประสบปัญหาควสวัสติการ - สงเคราะห์ครอบครัวผู้มี รายได้น้อย - จัดหารถเข็นสำหรับคนพิการ และผู้ด้อยโอกาส - ช่อมแซมที่อยู่อาศัย		
ยุทธศาสตร์ที่ 2 พัฒนา	ยุทธศาสตร์อปท.ที่ 2	1. ยุทธศาสตร์การพัฒนา	1. ประชาชนมีคุณภาพชีวิตที่ดี	1. ระดับคุณภาพชีวิต						2) สงเคราะห์ผู้ด้อยโอกาสยากไร้	แก่คนพิการและผู้ด - จัดทำทะเบียนป ผู้สูงอายุ ผู้พิการและผู้ป่วยเอดส์ - จัดสร้างสิ่งอำนวยความสะดวก		

3.5 รายละเอียดยุทธศาสตร์

ความเชื่อมโยงกับยุทธศาสตร์	ยุทธศาสตร์อปท.ในเขต	ยุทธศาสตร์อปท.	เป้าประสงค์	ตัวชี้วัดผลผลิต / โครงการ	ค่าเป้าหมาย				ความก้าวหน้าของ	กลยุทธ์	ผลผลิต/โครงการ	หน่วยงานรับผิดชอบ	หน่วยสนับสนุน
					61	62	63	64					
เมือง	การพัฒนา	ด้านการ		ตัวของประชาชนใน									
				2. ระบบการศึกษาได้รับการพัฒนาและมีคุณภาพ	62	58	46	48	ปีละไม่ต่ำกว่า 46 โครงการ/กิจกรรม	3) ส่งเสริมและพัฒนาทางการศึกษา การกีฬา และ	ความสะดวกให้กับผู้พิการ และผู้สูงอายุ - แก้ปัญหาที่อยู่อาศัยชุมชนในเขตเทศบาลฯ - สร้างหลักประกันด้านรายได้แก่ผู้สูงอายุ - เสริมสร้างสวัสดิการสังคมให้แก่ผู้พิการหรือทุพพลภาพ - สนับสนุนเบี้ยยังชีพผู้ป่วยเอดส์ - สนับสนุนค่าใช้จ่ายการ - จัดซื้อสื่อการเรียนการสอน - กิจกรรมพัฒนาการศึกษาด้านสิ่งแวดล้อมและวัฒนธรรม - พัฒนาการเรียนรู้สู่ประชาคมอาเซียน	ของศึกษา	

3.5 รายละเอียดยุทธศาสตร์

ความเชื่อมโยงกับยุทธศาสตร์	ยุทธศาสตร์อปท. ในเขต	ยุทธศาสตร์อปท.	เป้าประสงค์	ตัวชี้วัดผลผลิต / โครงการ	ค่าเป้าหมาย				ความก้าวหน้าของ	กลยุทธ์	ผลผลิต/โครงการ	หน่วยงานรับผิดชอบ	หน่วยสนับสนุน
					61	62	63	64					
ยุทธศาสตร์ที่ 2 พัฒนาเมืองและชุมชนให้น่าอยู่	ยุทธศาสตร์อปท. ที่ 2 การพัฒนาส่งเสริมด้านสุขภาพชีวิต	1. ยุทธศาสตร์การพัฒนาส่งเสริมและพัฒนาคุณภาพชีวิต	1. ประชาชนมีคุณภาพชีวิตที่ดี	2. ระบบการศึกษาได้รับการพัฒนาและมีคุณภาพที่						3) ส่งเสริมและพัฒนาทางการศึกษา การกีฬา และนันทนาการ	- จัดซื้อครุภัณฑ์ - ปรับปรุงอาคารสถานที่และสภาพแวดล้อมในสถานศึกษา - ชุมชนลูกเสือท้องถิ่นแห่งชาติ - เข้าค่ายพักแรมลูกเสือเนตรนารีระดับประถมศึกษา / มัธยม - อบรมผู้นำนักเรียน	กองศึกษา	

3.5 รายละเอียดยุทธศาสตร์

ความเชื่อมโยงกับยุทธศาสตร์	ยุทธศาสตร์อปท.ในเขต	ยุทธศาสตร์อปท.	เป้าประสงค์	ตัวชี้วัดผลผลิต / โครงการ	ค่าเป้าหมาย				ความก้าวหน้าของ	กลยุทธ์	ผลผลิต/โครงการ	หน่วยงานรับผิดชอบ	หน่วยสนับสนุน
					61	62	63	64					
					8	8	8	8	ปีละ 8 โครงการ/กิจกรรม		- ศึกษาและรณรงค์เพื่อต่อต้านป้องกันการใช้ยาเสพติดในสถานศึกษาและนักเรียน (D.A.R.E) ประเทศไทย - ก่อสร้างศูนย์เครื่องเล่นสถานเด็กเล่น - การแข่งขันกีฬา - จัดซื้อเครื่องออกกำลังกายกลางแจ้งในชุมชน	กองสวัสดิการ	
ยุทธศาสตร์ที่ 2 พัฒนาเมือง	ยุทธศาสตร์อปท.ที่ 2 การ	1. ยุทธศาสตร์การพัฒนาด้านการ	1. ประชาชนมีคุณภาพชีวิตที่ดี	2. ระบบการศึกษาได้รับการ						3) ส่งเสริมและพัฒนาทางการศึกษา การกีฬา และ	- จัดแข่งกีฬาชุมชน - เยาวชนอาสาดูแลสุขภาพ (จัดอบรมทัศนศึกษาดูงานบ้านพักคนชรา)	กองสวัสดิการ	

3.5 รายละเอียดยุทธศาสตร์

ความเชื่อมโยงกับยุทธศาสตร์	ยุทธศาสตร์อปท.ในเขต	ยุทธศาสตร์อปท.	เป้าประสงค์	ตัวชี้วัดผลผลิต / โครงการพัฒนา	ค่าเป้าหมาย				ความก้าวหน้าของ	กลยุทธ์	ผลผลิต/โครงการ	หน่วยงานรับผิดชอบ	หน่วยสนับสนุน
					61	62	63	64					

ยุทธศาสตร์ที่ 3 พัฒนาภาคการผลิตภาค	ยุทธศาสตร์อปท.ที่ 7 การส่งเสริมการลงทุน	2. ยุทธศาสตร์การพัฒนาส่งเสริมสร้างสังคมและการท่องเที่ยว	2. ประชาชนมีศักยภาพมีรายได้เพียงพอสามารถพึ่งตนเอง	1. ประชาชนในเขตเทศบาลมีรายได้เพิ่มขึ้น	9	9	9	9	ปีละ 9 โครงการ/	1) ส่งเสริมอาชีพ และเพิ่มรายได้	- ช่วยเหลือเงินทุน - ฝึกอบรมและศึกษาดูงาน - ส่งเสริมอาชีพในชุมชน	กองสวัสดิการ	
------------------------------------	---	---	---	--	---	---	---	---	-----------------	---------------------------------	--	--------------	--

3.5 รายละเอียดยุทธศาสตร์

ความเชื่อมโยงกับยุทธศาสตร์	ยุทธศาสตร์อปท.ในเขต	ยุทธศาสตร์อปท.	เป้าประสงค์	ตัวชี้วัดผลผลิต / โครงการ	ค่าเป้าหมาย				ความก้าวหน้าของ	กลยุทธ์	ผลผลิต/โครงการ	หน่วยงานรับผิดชอบ	หน่วยสนับสนุน
					61	62	63	64					
	ยุทธศาสตร์อปท.ที่ 3 การพัฒนา	2. ยุทธศาสตร์การพัฒนาเสริมสร้างสังคมเศรษฐกิจ	2. ประชาชนมีศักยภาพมีรายได้เพียงพอ	2. มีนักท่องเที่ยวในเขตเทศบาล	1	1	1	1	ปีละ 1 โครงการ/กิจกรรม	2) ส่งเสริมและพัฒนาการท่องเที่ยว	- อบรมและศึกษาดูงานด้านพัฒนาชุมชน - จัดตั้งศูนย์การเรียนรู้ เกษตรอินทรีย์ - ควบควรวอบอุ้น		
ยุทธศาสตร์ที่ 2 พัฒนาเมืองและ	ยุทธศาสตร์อปท.ที่ 4 ด้านการศึกษา	3. ยุทธศาสตร์การพัฒนาศิลปวัฒนธรรม	3. ประชาชนมีความรู้และบำรุงรักษาศิลปวัฒนธรรม	ศาสนาชนบธรรมเนียมประเพณี	6	6	6	6	ปีละ 6 โครงการ	1) ส่งเสริมและอนุรักษ์ศิลปวัฒนธรรมจารีตประเพณีและภูมิปัญญาท้องถิ่น	- จัดงานวันสำคัญทางศาสนา วัฒนธรรมและ - ประกวดดนตรีไทย		

3.5 รายละเอียดยุทธศาสตร์

ความเชื่อมโยงกับยุทธศาสตร์	ยุทธศาสตร์อปท.ในเขต	ยุทธศาสตร์อปท.	เป้าประสงค์	ตัวชี้วัดผลผลิต / โครงการ	ค่าเป้าหมาย				ความก้าวหน้าของ	กลยุทธ์	ผลผลิต/โครงการ	หน่วยงานรับผิดชอบ	หน่วยสนับสนุน
					61	62	63	64					
ชุมชนให้น้ำอยู่	ศาสนาและวัฒนธรรม	ธรรมจารีตประเพณีและภูมิปัญญาท้องถิ่น	ธรรมอันดีงาม	วัฒนธรรมและภูมิปัญญาท้องถิ่นได้รับการอนุรักษ์และบำรุงรักษาเพิ่มขึ้นอย่าง						จัดงานประเพณีสงกรานต์กรุงเก่า จัดงานวันขึ้นปีใหม่ จัดงานประเพณีวันลอยกระทง จัดงานประเพณีแห่เทียนพรรษา	กองศึกษา		
ยุทธศาสตร์ที่	ยุทธศาสตร์	4. ยุทธศาสตร์	4. มลภาวะ	1.มี การ	4	4	4	4	ปีละ 4	1) สร้างจิตสำนึกความ	- คัดแยกขยะมูลฝอย	กอง	

3.5 รายละเอียดยุทธศาสตร์

ความเชื่อมโยงกับยุทธศาสตร์	ยุทธศาสตร์อปท.ในเขต	ยุทธศาสตร์อปท.	เป้าประสงค์	ตัวชี้วัดผลผลิต / โครงการ	ค่าเป้าหมาย				ความก้าวหน้าของ	กลยุทธ์	ผลผลิต/โครงการ	หน่วยงานรับผิดชอบ	หน่วยสนับสนุน
					61	62	63	64					
2 พัฒนาเมืองและชุมชนให้น่า	อปท.ที่ 5 ด้านสิ่งแวดล้อม	การพัฒนา ด้าน บริหาร จัดการ และการ	และ สิ่งแวดล้อม ไม่เป็น พิษทำให้ ชุมชนน่า อยู่อย่าง	ลด และ กำจัด ขยะที่ ถูกวิธี					โครงการ/ กิจกรรม	ตระหนักในการ จัดการ ทรัพยากรธรรมชาติสิ่งแวดล้อม และการบำบัด จัดการขยะ	- การบริหาร จัดการฝัง กลบขยะ	สาธารณสุข	

3.5 รายละเอียดยุทธศาสตร์

ความเชื่อมโยงกับยุทธศาสตร์	ยุทธศาสตร์อปท.ในเขต	ยุทธศาสตร์อปท.	เป้าประสงค์	ตัวชี้วัดผลผลิต / โครงการ	ค่าเป้าหมาย				ความก้าวหน้าของ	กลยุทธ์	ผลผลิต/โครงการ	หน่วยงานรับผิดชอบ	หน่วยสนับสนุน
					61	62	63	64					
				2.มี การป้องกันและ บำบัดฟื้นฟู ทรัพยากรธรรมชาติ สิ่งแวดล้อม ตามระบบ	2	2	2	2	ปีละ 2 โครงการ/กิจกรรม	2) เฝ้าระวัง ป้องกัน บำบัด และฟื้นฟู ทรัพยากรธรรมชาติ สิ่งแวดล้อม	- ลอกตะกอนทรายบ่อบำบัดน้ำเสีย	กองช่างสุขภิบาล	
ยุทธศาสตร์ที่	ยุทธศาสตร์	5. ยุทธศาสตร์	5. ด้าน การได้รับ	มีการ พัฒนา	11	9	12	7	ปีละ ไม่ต่ำ	1) สร้าง บุรณะ สาธารณูปโภค	- บำรุงและ ปรับปรุง	สำนักปลัด	

3.5 รายละเอียดยุทธศาสตร์

ความเชื่อมโยงกับยุทธศาสตร์	ยุทธศาสตร์อปท.ในเขต	ยุทธศาสตร์อปท.	เป้าประสงค์	ตัวชี้วัดผลผลิต / โครงการ	ค่าเป้าหมาย				ความก้าวหน้าของ	กลยุทธ์	ผลผลิต/โครงการ	หน่วยงานรับผิดชอบ	หน่วยสนับสนุน
					61	62	63	64					
2 พัฒนาเมืองและชุมชนให้น่าอยู่	อปท.ที่ 1 การพัฒนาด้านโครงสร้างพื้นฐาน	การพัฒนาโครงสร้างพื้นฐาน	บริการด้านโครงสร้างพื้นฐานให้มีความสะดวกและรวดเร็ว	ด้านโครงสร้างพื้นฐานอย่างต่อเนื่อง					กว่า 7 โครงการ/กิจกรรม	สาธารณูปการไฟฟ้า	<ul style="list-style-type: none"> - ปรับปรุงซ่อมแซมและทาสีอาคาร - ซ่อมแซมที่อยู่อาศัยในชุมชน - ปรับปรุงถนนแอสฟัลท์ติกคอนกรีต - ก่อสร้างกำแพงป้องกันน้ำท่วม - ก่อสร้างลานจอดรถยนต์ถนนศรีสรรเพชญ์ - ปรับปรุงภูมิทัศน์ - ติดตั้งไฟฟ้าแสงสว่างโคมไฟ LED - ก่อสร้างเสาไฮแมส 	สำนักปลัด สวัสดิการ กองช่าง	

3.5 รายละเอียดยุทธศาสตร์

ความเชื่อมโยงกับยุทธศาสตร์	ยุทธศาสตร์อปท.ในเขต	ยุทธศาสตร์อปท.	เป้าประสงค์	ตัวชี้วัดผลผลิต / โครงการ	ค่าเป้าหมาย				ความก้าวหน้าของ	กลยุทธ์	ผลผลิต/โครงการ	หน่วยงานรับผิดชอบ	หน่วยสนับสนุน
					61	62	63	64					
											- จ้างออกแบบระบบโครง สร้างพื้นฐานภายในเขตเทศบาลฯ - ปรับปรุงผิวจราจรถนน - ปูแอสฟัลท์ติกคอนกรีต		
ยุทธศาสตร์ที่ 2 พัฒนาเมืองและชุมชนให้น่าอยู่	ยุทธศาสตร์อปท.ที่ 1 การพัฒนาด้านโครงสร้างพื้นฐาน	5. ยุทธศาสตร์การพัฒนาโครงสร้างพื้นฐาน	5. ด้านการให้บริการด้านโครงสร้างพื้นฐานให้มีความสะดวกและรวดเร็ว	มีการพัฒนาด้านโครงสร้างพื้นฐานอย่าง						1) สร้าง บุรณะสาธารณูปโภคสาธารณูปการไฟฟ้า	- ปรับปรุงถนนเสริมเหล็ก - ก่อสร้างสะพานคอนกรีตเสริมเหล็ก - ปรับปรุงซ่อมแซมอาคาร - ก่อสร้างตลาดเจ้าพรหม	กองช่าง กองคลัง	

3.5 รายละเอียดยุทธศาสตร์

ความเชื่อมโยงกับยุทธศาสตร์	ยุทธศาสตร์อปท.ในเขต	ยุทธศาสตร์อปท.	เป้าประสงค์	ตัวชี้วัดผลผลิต / โครงการ	ค่าเป้าหมาย				ความก้าวหน้าของ	กลยุทธ์	ผลผลิต/โครงการ	หน่วยงานรับผิดชอบ	หน่วยสนับสนุน
					61	62	63	64					
					3	3	3	3	ปีละ 3 โครงการ/กิจกรรม	2) พัฒนา และส่งเสริมด้านการประปา	- ปรับปรุงซ่อมแซมระบบสูบน้ำเสีย - ปรับปรุงแก้ไขระบบท่อเมนส่งจ่ายน้ำประปา - แก้ไขปัญหาการขาดแคลนน้ำประปา	กองช่างสุขาภิบาล	
					1	1	1	1	ปีละ 1 โครงการ/กิจกรรม	3) พัฒนาระบบการจราจรในเขตเมือง	น้ำประปา - สนับสนุนค่าใช้จ่ายในการจัดการจราจร	สำนักปลัด	
ยุทธศาสตร์ที่ 2 พัฒนา	ยุทธศาสตร์อปท.ที่ 8	6. ยุทธศาสตร์การพัฒนา	6. การบริหารจัดการภาครัฐที่ดี	ประสิทธิภาพการบริหาร	5	5	5	5	ปีละ 5 โครงการ/กิจกรรม	1) ปรับปรุงโครงสร้างการบริหารงาน นำระบบ	- ส่งเสริมความรู้และทักษะการบริหารงานของ	สำนักปลัด	

3.5 รายละเอียดยุทธศาสตร์

ความเชื่อมโยงกับยุทธศาสตร์	ยุทธศาสตร์อปท.ในเขต	ยุทธศาสตร์อปท.	เป้าประสงค์	ตัวชี้วัดผลผลิต / โครงการ	ค่าเป้าหมาย				ความก้าวหน้าของ	กลยุทธ์	ผลผลิต/โครงการ	หน่วยงานรับผิดชอบ	หน่วยสนับสนุน
					61	62	63	64					
เมืองและชุมชนให้น้ำ	ด้านบริหารจัดการองค์กรตามหลักธรรมาภิบาล	ด้านการเมืองการบริหารจัดการ							สารสนเทศมาใช้ในการบริหารงานภายในองค์กรพัฒนาบุคลากรในสังกัดให้ได้รับการศึกษาอบรม การทำวิจัย เพิ่มพูนความรู้	<ul style="list-style-type: none"> - ฝึกอบรมสัมมนาเชิงปฏิบัติการและศึกษาดูงานอบรมให้ความรู้เกี่ยวกับหลักการบริหารและระเบียบข้อกฎหมาย - อบรมและพัฒนาบุคลากรภายในประเทศและต่างประเทศของผู้บริหารเทศบาล พนักงานเทศบาลและพนักงานครูเทศบาล - จัดเก็บข้อมูลพื้นฐานสวัสดิการ 	ของศึกษา		

3.5 รายละเอียดยุทธศาสตร์

ความเชื่อมโยงกับยุทธศาสตร์	ยุทธศาสตร์อปท.ในเขต	ยุทธศาสตร์อปท.	เป้าประสงค์	ตัวชี้วัดผลผลิต / โครงการ	ค่าเป้าหมาย				ความก้าวหน้าของ	กลยุทธ์	ผลผลิต/โครงการ	หน่วยงานรับผิดชอบ	หน่วยสนับสนุน
					61	62	63	64					
											ขององค์กรปกครองส่วนท้องถิ่นหรืออปท.		
ยุทธศาสตร์ที่ 2 พัฒนาเมืองและชุมชนให้น่าอยู่	ยุทธศาสตร์อปท.ที่ 8 ด้านบริหารจัดการองค์กรตามหลักธรรมาภิบาล	6. ยุทธศาสตร์การพัฒนาเมือง การบริหารจัดการ	6. การบริหารจัดการภาครัฐที่ดีและมีส่วนร่วมจากทุกภาคส่วน	ประสิทธิภาพการบริหารจัดการขององค์กรเพิ่มขึ้น	13	13	13	13	ปีละ 13 โครงการ/กิจกรรม	2) ส่งเสริมการมีส่วนร่วมของประชาชน และความรู้ความสนใจเกี่ยวกับกิจการของเทศบาล	จัดงานวันเทศบาลและวัน - จัดงานบำเพ็ญกุศลวันคล้ายวันพระราชสมภพสมเด็จพระศรีนครินทราบรมราชชนนี - ประชุมประชาคมรับฟังความคิดเห็นการติดตามและประเมินผลแผนพัฒนาเทศบาล	สำนักปลัด กองวิชาการ	

3.5 รายละเอียดยุทธศาสตร์

ความเชื่อมโยงกับยุทธศาสตร์	ยุทธศาสตร์อปท.ในเขต	ยุทธศาสตร์อปท.	เป้าประสงค์	ตัวชี้วัดผลผลิต / โครงการ	ค่าเป้าหมาย				ความก้าวหน้าของ	กลยุทธ์	ผลผลิต/โครงการ	หน่วยงานรับผิดชอบ	หน่วยสนับสนุน
					61	62	63	64					
											<ul style="list-style-type: none"> - เผยแพร่ประชาสัมพันธ์เทศบาลนครพระนครศรีอยุธยา - เงินสมทบกองทุนชุมชนเทศบาลนครศรีอยุธยา - เผยแพร่งานสวัสดิการสังคมเทศบาลนครพระนครศรีอยุธยา 	กองสวัสดิการ	
ยุทธศาสตร์ที่ 2 พัฒนาเมืองและ	ยุทธศาสตร์อปท.ที่ 8 ด้านบริหารจัดการ	6. ยุทธศาสตร์การพัฒนา	6. การบริหารจัดการภาครัฐที่ดีและมีส่วน	ประสิทธิภาพการบริหารจัดการ					2) ส่งเสริมการมีส่วนร่วมของประชาชน และความรู้ความสนใจเกี่ยวกับ	<ul style="list-style-type: none"> - เทศบาลพบผู้นำ - จัดตั้งสภาชุมชนสวัสดิการ - จัดทำแผนชุมชน - สร้างความมีส่วนร่วมและกิจกรรมนันทนาการแก่ชุมชน 	กองสวัสดิการ		

3.5 รายละเอียดยุทธศาสตร์

ความเชื่อมโยงกับยุทธศาสตร์	ยุทธศาสตร์อปท.ในเขต	ยุทธศาสตร์อปท.	เป้าประสงค์	ตัวชี้วัดผลผลิต / โครงการ	ค่าเป้าหมาย				ความก้าวหน้าของ	กลยุทธ์	ผลผลิต/โครงการ	หน่วยงานรับผิดชอบ	หน่วยสนับสนุน
					61	62	63	64					

ยุทธศาสตร์ที่ 2 พัฒนาเมืองและ	ยุทธศาสตร์อปท.ที่ 6 ยุทธศาสตร์	7. ยุทธศาสตร์การพัฒนาด้านการป้องกันบรรเทา	7. มีความปลอดภัยในชีวิตและทรัพย์สิน	ระดับคุณภาพชีวิตด้านความปลอดภัยมีความเป็นระเบียบเรียบร้อยของประชาชน	15	15	15	15	ปีละ 15 โครงการ	1) ส่งเสริมสนับสนุนและร่วมมือกับส่วนราชการ หน่วยงานต่างๆ ในหารเตรียมความพร้อมการป้องกันภัย การช่วยเหลือผู้ประสบภัย ติดตั้งระบบกล้องวงจรปิด ในเขตชุมชนและสถานที่	- จัดระเบียบจุดยกรถจักรยานยนต์ - ฝึกอบรมอาสาสมัคร - ฝึกอบรมพัฒนาศักยภาพ - จัดตั้งศูนย์ปฏิบัติการป้องกันและลดอุบัติเหตุทางถนนช่วงเทศกาล - ฝึกอบรมการป้องกันและบรรเทาสาธารณภัยชุมชนเข้มแข็งแบบยั่งยืน - ช่อมเรือยนต์คลองเมือง 5 (ท่าสี ปะผุ หังลำ)	กองคลัง สำนักปลัด (งานป้องกัน	
-------------------------------	--------------------------------	---	-------------------------------------	---	----	----	----	----	-----------------	---	---	----------------------------------	--

3.5 รายละเอียดยุทธศาสตร์

ความเชื่อมโยงกับยุทธศาสตร์	ยุทธศาสตร์อปท. ในเขต	ยุทธศาสตร์อปท.	เป้าประสงค์	ตัวชี้วัดผลผลิต / โครงการ	ค่าเป้าหมาย				ความก้าวหน้าของ	กลยุทธ์	ผลผลิต/โครงการ	หน่วยงานรับผิดชอบ	หน่วยสนับสนุน
					61	62	63	64					
										สำคัญสนับสนุนการฝึกอบรมจัดตั้งและอบรมอาสาสมัครป้องกันภัยฝ่าย	- จัดอบรมและสัมมนาให้ความรู้เกี่ยวกับระเบียบข้อกฎหมายและแนวทางการปฏิบัติงานใน	สำนักปลัด (งานเทศกิจ)	
ยุทธศาสตร์ที่ 2 พัฒนาเมือง	ยุทธศาสตร์อปท. ที่ 6 ยุทธศาสตร์ด้าน	7. ยุทธศาสตร์การพัฒนาด้านการป้องกันบรรเทา	7. มีความปลอดภัยในชีวิตและทรัพย์สิน	ระดับคุณภาพชีวิตด้านความปลอดภัยมีความเป็น						1) ส่งเสริมสนับสนุนและร่วมมือกับส่วนราชการหน่วยงานต่างๆ ในหารเตรียมความพร้อมการป้องกันภัยการช่วยเหลือผู้ประสบภัยติดตั้งระบบกล้องวงจรปิดในเขตชุมชนและสถานที่สำคัญสนับสนุนการ	- ติดตั้งเครื่องสูบน้ำongข้างสุขาประตุระบายน้ำสระมณฑล - ปรับปรุงซ่อมแซมระบบไฟฟ้าและเครื่องสูบน้ำสถานีสูบน้ำคลองมะขามเรียงและคลองท่อกาศใต้ - ขุดลอกคลองระบายน้ำ - ติดตั้งกล้องวงจร	กองสวัสดิการ	

แบบ ยท.03

3.5 รายละเอียดยุทธศาสตร์

ความเชื่อมโยงกับยุทธศาสตร์	ยุทธศาสตร์อปท.ในเขต	ยุทธศาสตร์อปท.	เป้าประสงค์	ตัวชี้วัดผลผลิต / โครงการ	ค่าเป้าหมาย				ความก้าวหน้าของ	กลยุทธ์	ผลผลิต/โครงการ	หน่วยงานรับผิดชอบ	หน่วยสนับสนุน
					61	62	63	64					
		1. ยุทธศาสตร์การพัฒนาด้านการส่งเสริมและพัฒนาคูณภาพชีวิต	1. ประชาชนมีความ	1. ระดับคุณภาพชีวิตของประชาชนในเขต 2. ระบบการศึกษาที่ได้รับการพัฒนาและมีคุณภาพที่เพิ่มขึ้น					1) ส่งเสริมสุขภาพอนามัยของ 2) ส่งเคราะห์ผู้ด้อยโอกาสยากไร้ ผู้ประสบภัย และ สวัสดิการ 3) ส่งเสริมและพัฒนาด้านการศึกษา การกีฬา และ นันทนาการ				

2.	2.	1.
ยุทธศาสตร์	ประชาชน	ประชาชน
การพัฒนา	มี	นใน
เสริมสร้าง	ศักยภาพมี	เขต
สังคม	รายได้	เทศบา
เศรษฐกิจ	เพียงพอ	
และการ	สามารถ	2.มี
ท่องเที่ยว	พึ่งตนเอง	นักท่องเที่ยว
	ได้	ในเขต
		เทศบา
		ลเพิ่ม
		ขึ้น
		อย่าง
		ต่อเนื่อง

1) ส่งเสริมอาชีพ
และเพิ่มรายได้

2) ส่งเสริมและ
พัฒนาการ
ท่องเที่ยว

3.	3.	ศาสนา
ยุทธศาสตร์	ประชาชน	ขนบธรรมเนียม
การพัฒนา	มีความรู้	ประเพณี
ด้าน	และ	
ศิลปวัฒนธรรม	บำรุงรักษา	วัฒนธรรม
จารีตประเพณี	ศิลปวัฒนธรรมอันดี	ม และ
และภูมิปัญญาท้องถิ่น	งาม	ภูมิปัญญาท้องถิ่น
		ได้รับ
		การอนุรักษ์
		และ
		บำรุงรักษา
		า
		เพิ่มขึ้น
		อย่าง
		ต่อเนื่อง

4.	4.	1.มี
ยุทธศาสตร์	มลภาวะ	การ
การพัฒนา	และ	ลด
ด้าน	สิ่งแวดล้อม	และ
บริหาร	ไม่เป็นพิษทำให้	กำจัด
		ขยะที่

1) ส่งเสริมและอนุรักษ์ศิลปวัฒนธรรมจารีตประเพณีและภูมิปัญญาท้องถิ่น

1) สร้างจิตสำนึกความตระหนักในการจัดการทรัพยากรธรรมชาติสิ่งแวดล้อม

จัดการ และการ อนุรักษ์ ทรัพยากร ธรรมชาติ และ สิ่งแวดล้อม	ชุมชน อยู่อย่าง สงบสุข	2. มี การ ป้องกัน และ บำบัด ฟื้นฟู ทรัพยากร ธรรมชาติ สิ่งแวดล้อม ตาม ระบบ จัดการ พัฒนา ด้าน โครงสร้าง
5. ยุทธศาสตร์ การพัฒนา โครงสร้าง พื้นฐาน	5. ด้าน การได้รับ บริการ ด้าน โครงสร้าง พื้นฐาน ให้มีความ สะดวก และรวดเร็ว	

2) เฝ้าระวัง
ป้องกัน บำบัด
และฟื้นฟูทรัพยากร
ธรรมชาติและ
สิ่งแวดล้อม

1) สร้าง บุรณะ
สาธารณูปโภค
สาธารณูปการ
ไฟฟ้า
2) พัฒนา และ
ส่งเสริมด้านการ
ประปา
3) พัฒนาระบบ
การจราจรในเขต
เมือง

6.	6. การ	ประสิทธิ
ยุทธศาสตร์	บริหาร	ธภาพ
การ	จัดการ	การ
พัฒนา	ภาครัฐที่ดี	บริหาร
ด้าน	และมีส่วน	จัดการ
การเมือง	ร่วมจาก	ของ
การ	ทุกภาค	องค์กร
บริหาร	ส่วน	เพิ่มขึ้น
จัดการ		

1) ปรับปรุง
โครงสร้างการ
บริหารงาน นำ
ระบบสารสนเทศ
มาใช้ในการ
บริหารงาน
ภายในองค์กร
พัฒนาบุคลากร
ในสังกัดให้ได้รับ
การศึกษา อบรม
การทำวิจัย
เพิ่มพูนความรู้

2) ส่งเสริมการมี
ส่วนร่วมของ
ประชาชน และ
ความรู้ความ
สนใจเกี่ยวกับ
กิจการของ
เทศบาล

7.	7. มีความ	ระดับ
ยุทธศาสตร์	ปลอดภัย	คุณภาพ
การ	ในชีวิต	พหุ
พัฒนา	และ	ตัด
ด้านการ	ทรัพย์สิน	นค
ป้องกัน		วาม
บรรเทา		ปลอดภัย
สาธารณ		ยมี
ภัยและ		ความ
รักษา		เป็น
ความสงบ		ระเบียบ
เรียบร้อย		เรียบร้อย
		ยของ
		ประชาชน
		นภาย
		ใน
		ตำบล
		ศรีคำ
		เพิ่มขึ้น
		อย่าง
		ต่อเนื่อง

1) ส่งเสริม
สนับสนุนและ
ร่วมมือกับส่วน
ราชการ
หน่วยงานต่างๆ
ในหารเตรียม
ความพร้อม การ
ป้องกันภัย การ
ช่วยเหลือ
ผู้ประสบภัย
ติดตั้งระบบกล้อง
วงจรปิดในเขต
ชุมชนและ
สถานที่สำคัญ
สนับสนุนการ
ฝึกอบรมจัดตั้ง
และอบรม
อาสาสมัคร
ป้องกันภัยฝ่าย
พลเรือน (อปพร.)
ดูแลรักษาความ
ปลอดภัยและ
การจราจร